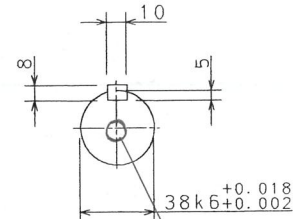
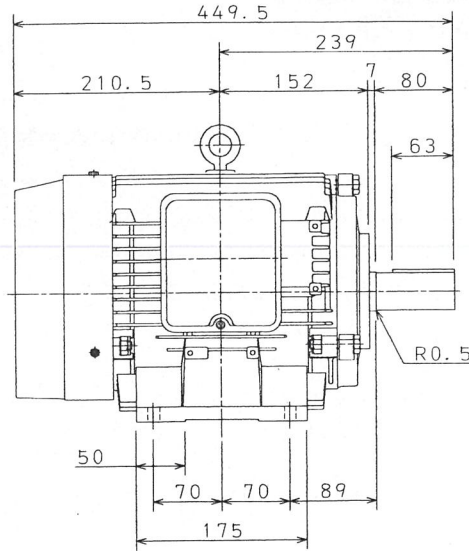
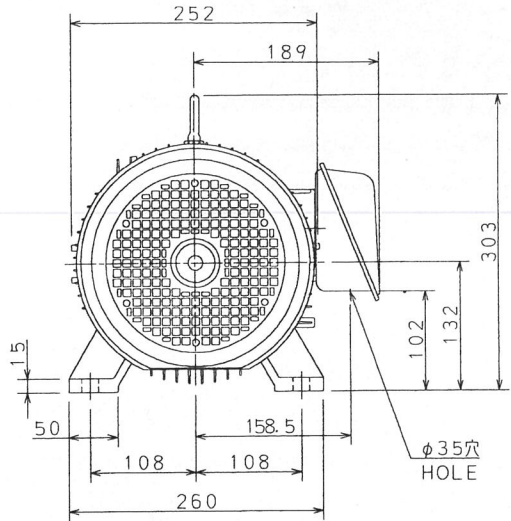
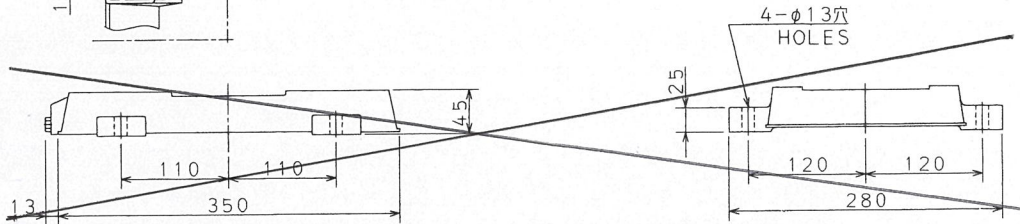
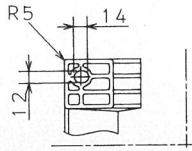


図面番号 DRAWING NO. M 7600600

REV. MARK 1



M12 x 30 トップ穴あり
右側



しゅう動距離 60
SLIDING DISTANCE

軸端キーおよびキーみぞは、JIS B 1301 (沈みキーおよびキーみぞ) に
よります。キーみぞの寸法許容差は並級 (N9) です。
ALL SHAFT EXTENSION KEYS
AND KEYWAYS ARE MACHINED TO JIS B 1301
AND ALL KEYWAYS TO JIS B 0401, FIT N9

ベースは付属致しません
21/20/18.5A

保護方式 PROTECTION
IP44

出力 OUTPUT 5.5kw	極数 POLES 2	電圧 VOLTS 100/120/220 _v	周波数 FREQ. 50/60/60 Hz	回転速度 FULL LOAD SPEED 1380/3460/3480 min ⁻¹	軸受 BEARING 負荷側 LOAD SIDE 6308ZZ 反負荷側 OPP. L. SIDE 6306ZZ	概略質量 APPROX. MASS 本体 MOTOR 40 kg ベース BASE 5.0 kg
形 TYPE IKK	式 FORM FCKA21	耐熱クラス THERMAL CLASS F	定格 RATING S1	枠番号 FRAME 132S	フランジ番号 FLANGE —	
① 記号 MARK Jun. 6 '02	年月日 DATE	承認 APPROVED BY K. Sugita	変更者 REVISED BY	承認 APPROVED BY J. Kato Sep. '98	検図 CHECKED BY M. Aikawa Sep. '98	名称 TITLE 三相誘導電動機外形図 OUTLINE FOR THREE PHASE INDUCTION MOTOR
社名および 新規格採用 による変更 CHG DESCR	記事 CONTENTS	保管 REGISTERED	単位 UNITS mm	設計 DESIGNED BY K. Amano Sep. '98	製図 DRAWN BY K. Amano Sep. '98	図面番号 DRAWING NO. M 7600600

TOSHIBA 東芝産業機器製造株式会社
TOSHIBA INDUSTRIAL PRODUCTS
MANUFACTURING CORPORATION

REV. MARK 1

REF. M7302600 (WMP) . M7326090

配布先 PRESENT TO
CAD-2e