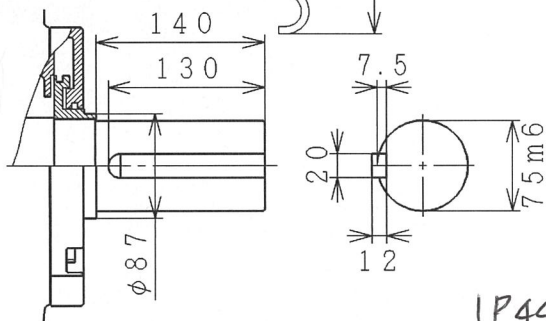
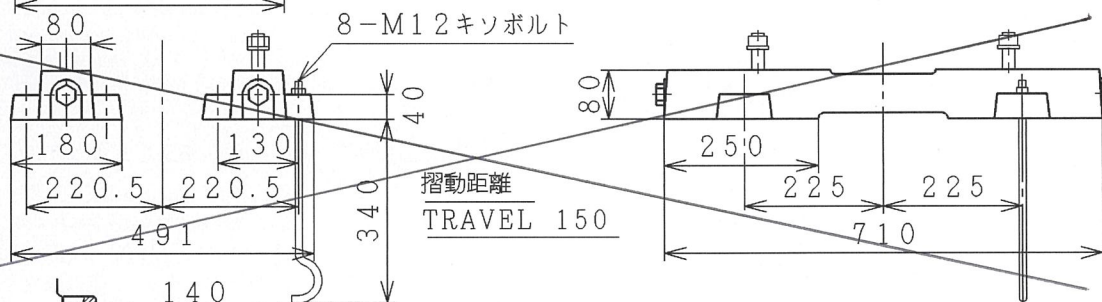
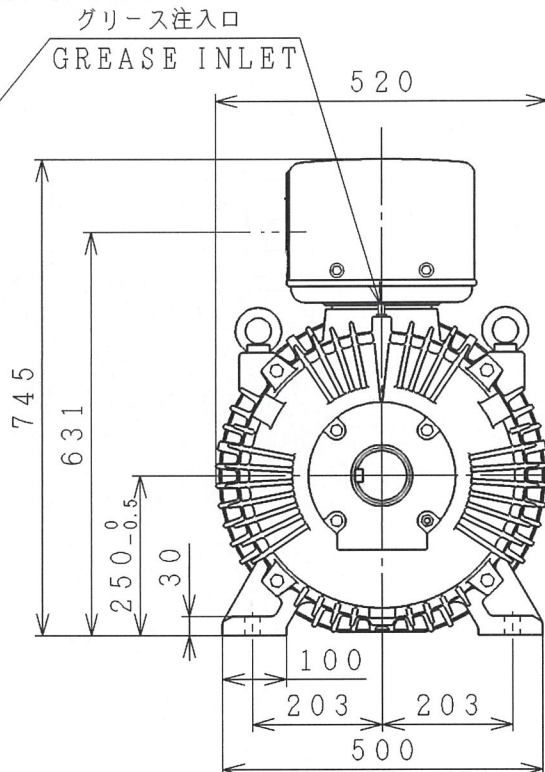
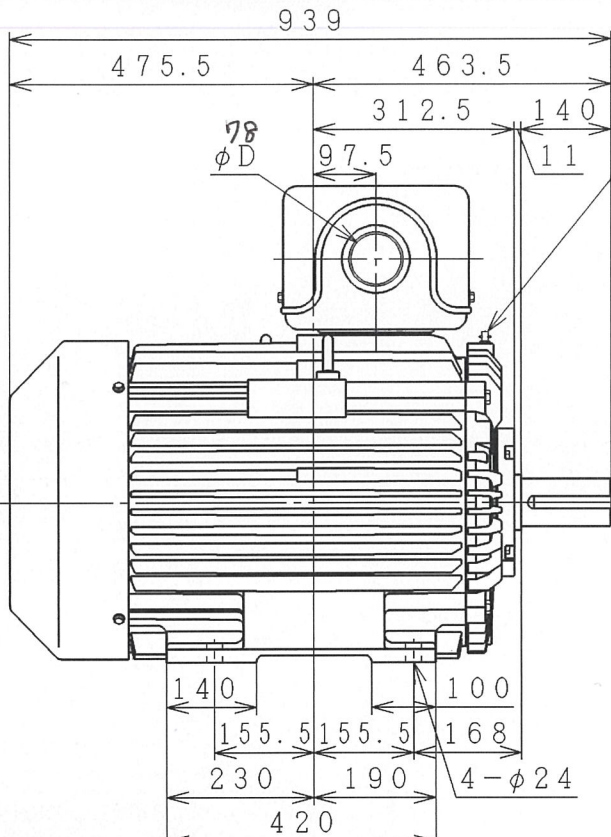


三相誘導電動機
THREE-PHASE INDUCTION MOTOR

260/260/240
130/130/120 A

出力 OUTPUT (kW)	形 TYPE	式 FORM	定格 RATING	電圧 VOLTAGE (V)	周波数 FREQ. (Hz)	回転速度 SPEED (min ⁻¹)	極数 POLES	耐熱クラス TH. CLASS	質量 MASS (kg)
75	TFOA	KK	S1	200.400 220.440	50/60 60	1475, 1765 1770	4	F	505



端子箱のみ屋内形

2009年製

IP44 IC411

ベース BASE	付 WITH 不付 WITHOUT	キソボルト FOUNDATION BOLTS	付 WITH 不付 WITHOUT	NU316-6313ZZ	PROJECTION
-------------	---------------------------------	---------------------------	----------------------	--------------	----------------

用途 USE _____ 付属品 ACCESSORY _____

備考 NOTICE

御注文主 CUSTOMER	数量 QTY.	受注番号 ORDER No.	作業番号 WORK No.	REV. 1
------------------	---------	-------------------	------------------	-----------



DWN. E. Sugawa	Aug-08-2002
CHKD. T. Obata	Aug-09-2002
APPD. T. Obata	Aug-09-2002

寸法図
DIMENSIONS

Hitachi
Industrial Equipment
Systems Co., Ltd.

NARASHINO WORKS DWG. No.
3244R842390

種番 FRAME SIZE TFOAB-250SE