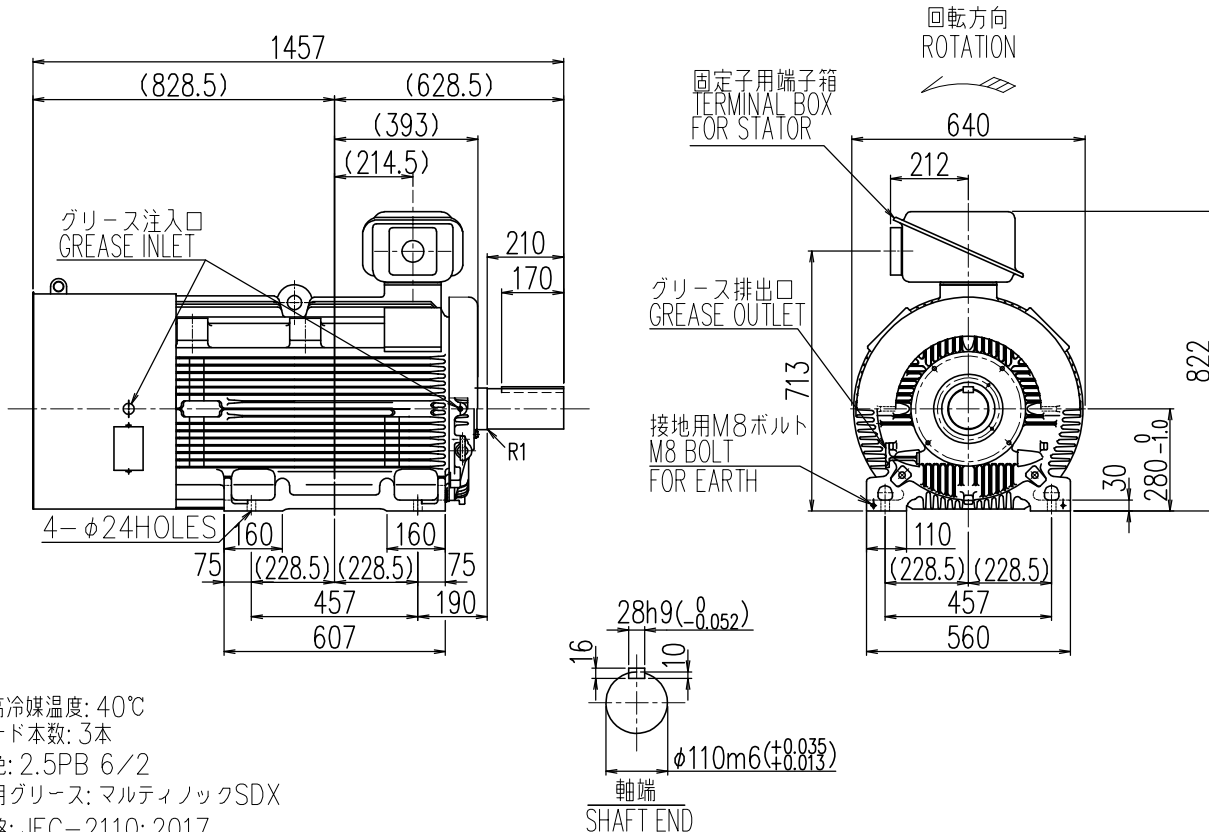


図面番号 DRAWING NO.
C4W342505E
 工場管理番号 ORDER NO.
 M242BSOHM

K51W0107000
 2023.12.15

| | |
|---------------|----------|
| REV | 日付 DATE |
| 検認 | APPROVED |
| 変更 | REVISED |
| 記事 CONTENTS | |
| 保管 REGISTERED | |

御注文元 殿
 納入先 殿
 用途 ブロワ
 台数 1台



- 備考
1. 最高冷媒温度: 40℃
 2. リード本数: 3本
 3. 塗色: 2.5PB 6/2
 4. 使用グリース: マルティノックSDX
 5. 規格: JEC-2110: 2017
 6. 端子箱構造図: C4V7934-B
 7. 始動方式: 直入
 8. 定格電流: 59.0/59.0A
 9. 設置場所: 屋外
 10. 結合方式: ベルト
 11. ベルト張力による許容ラジアル荷重: 19600N (電動機軸先端にて)

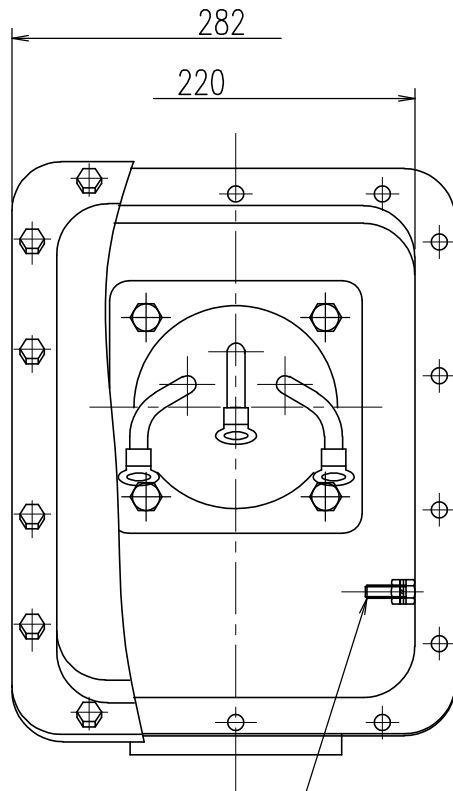
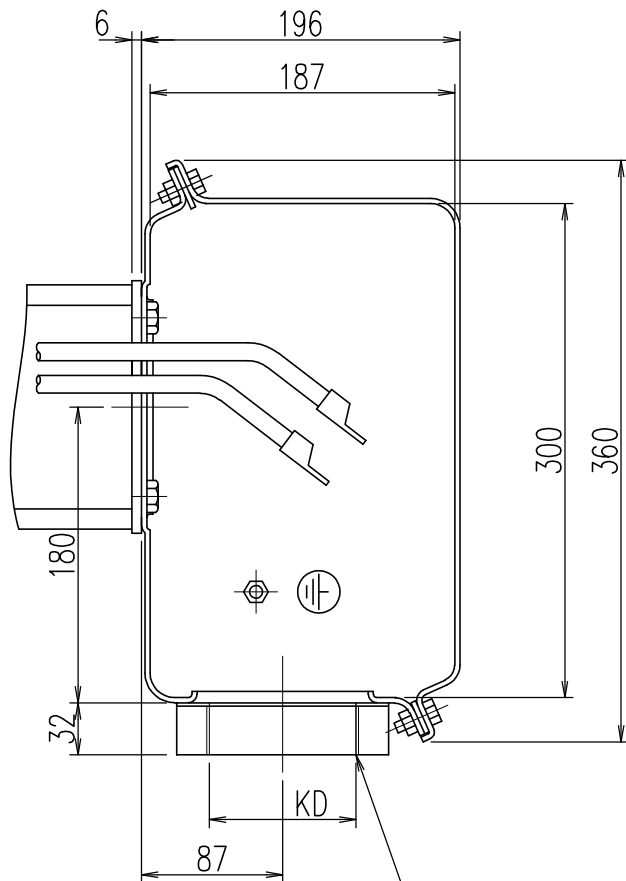
| | | | | | | |
|--------------------------------|----------------------------------|-----------------------------------|-------------------------------|---|--|---|
| 定格出力 RATED OUTPUT 250/280kW | 極数 POLES 4 | 定格電圧 RATED VOLTAGE 3000/3300 V | 定格周波数 RATED FREQ. 50/60 Hz | 定格回転速度 RATED SPEED 1475/1785 min ⁻¹ | 軸受 BEARING 負荷側 D.E. NU324CM 反負荷側 N.D.E. 6220CM | 概略質量 APPROX. MASS 本体 MOTOR 1240kg |
| 形式 TYPE-FORM SF-THO | 絶縁耐熱クラス THERMAL CLASS 155 (F) | 定格 RATING S1 | 枠番号 FRAME 280L | 保護方式 PROTECTION IP44 | | |

| | | |
|--|----------------------------------|---|
| 出図先 MITSUBISHI ELECTRIC CORPORATION TMEIC TOSHIBA MITSUBISHI-ELECTRIC INDUSTRIAL SYSTEMS CORPORATION | コード CODE TM21-FIIシリーズ 280L | 名称 TITLE 三相誘導電動機外形図 OUTLINE FOR THREE PHASE INDUCTION MOTOR |
| | 作成日 DATE 23.12.15 | 尺度 SCALE NTS |
| | 単位 UNITS mm | 検認 APPROVED 峰 |
| | 設計参考図 共通番号 | 設計 DESIGNED 中山 南里 |
| 保管 REGISTERED | 照査 CHECKED 坂口 | 図面番号 DRAWING NO. C4W342505E |
| 7RB8374 AG 0001 | | 変更記号 REV.MARK A |

図面番号 DRAWING NO.
C4V7934

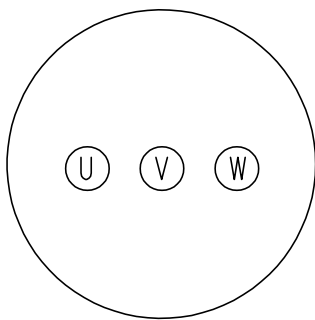
K51W0107000
2023.12.15

| | | | |
|----------|----------|-------------|------------|
| B | '03.9.30 | REV | 日付 DATE |
| | 井手 | 検認 | APPROVED |
| | 浜口 | 変更 | REVISED |
| 社名を変更した。 | | 記事 CONTENTS | |
| | オーダ | 保管 | REGISTERED |



端子記号
TERMINAL MARKS

接地ボルト
EARTH BOLT M8



| | |
|---------------|---------|
| 御注文品 ORDER | KD |
| ➔ | PF2 1/2 |
| | PF3 |
| | |
| | |
| | |

注意) 外部ケーブル引込み時、外部ケーブルを傷付けないようご注意ください。
NOTE) PLEASE BE CAREFUL NOT TO DAMAGE OUTSIDE CABLES AT PULLING INTO OUTSIDE CABLES.

| | | | | |
|-------------------|---|-----------------|--|--|
| | MITSUBISHI ELECTRIC CORPORATION TOSHIBA MITSUBISHI-ELECTRIC INDUSTRIAL SYSTEMS CORPORATION | | | コード CODE TM21-FIIシリーズ |
| | 出図先 | | | 名称 TITLE 端子箱構造図 TERMINAL BOX CONSTRUCTION |
| | 作成日 DATE FEB.10.2003 | 尺度 SCALE NTS | 単位 UNITS mm | 検認 APPROVED N.Ide 設計 DESIGNED M.Nishiyama |
| | 設計参考図 - | 共通番号 - | 照査 CHECKED T.Beppu 作成 DRAWN H.hamaguchi | 図面番号 DRAWING NO. C4V7934 |
| 保管 REGISTERED | | | 変更記号 REV.MARK B | |