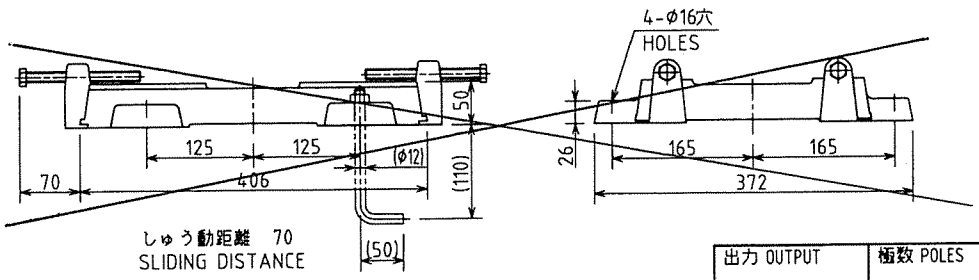
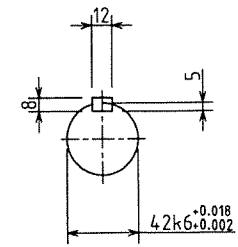
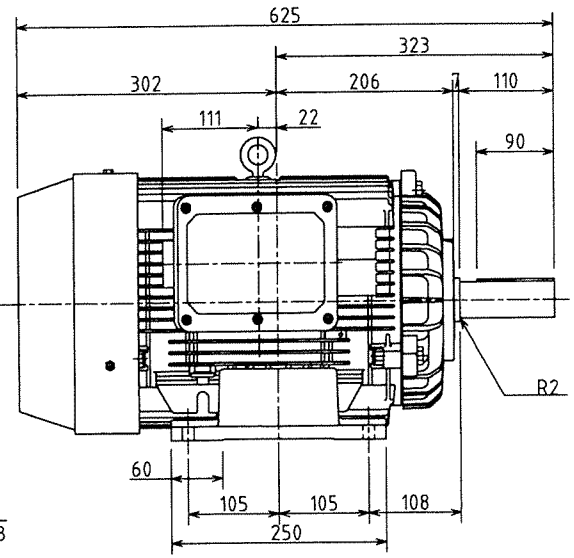
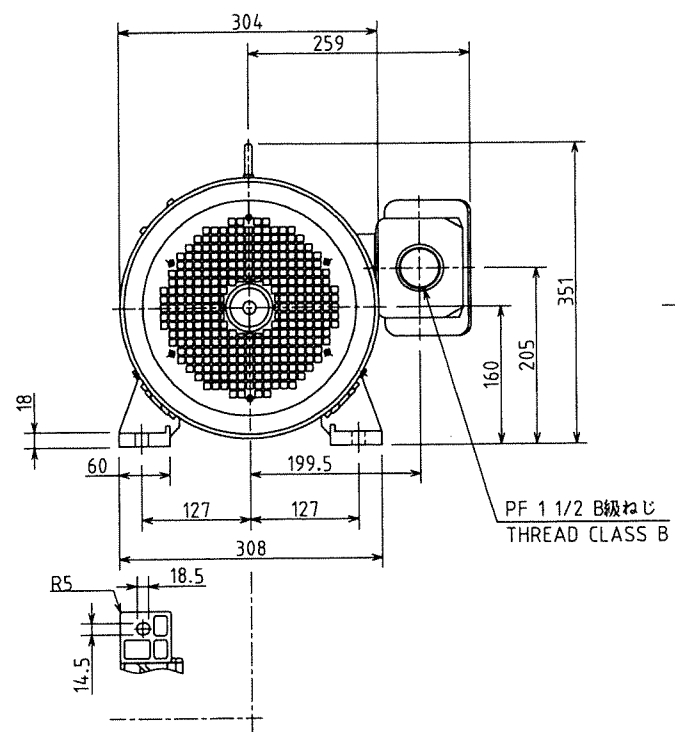


図面番号 DRAWING NO.  
M7600750

REV. MARK  
4



しゅう動距離 70  
SLIDING DISTANCE

54/52  
/ 48 A

保護方式 PROTECTION  
IP44

軸端キー及びキー溝は、JIS B 1301 (キー及びキー溝) に  
よります。キー溝の寸法許容差は普通形 (N9) です。  
ALL SHAFT EXTENSION KEYS  
AND KEYWAYS ARE MACHINED TO JIS B 1301  
AND ALL KEYWAYS TO JIS B 0401, FIT N9

出力 OUTPUT 15kW	極数 POLES 2	電圧 VOLTS 200/200/220 V	周波数 FREQ. 50/60/60 Hz	回転速度 FULL LOAD SPEED 2890/3480/3500 min <sup>-1</sup>	軸受 BEARING 軸受側 LOAD SIDE 6310ZZC3 反負荷側 OPP.L.SIDE 6208ZZ	概略質量 APPROX. MASS 本体 MOTOR 82 kg ベース BASE 8.5 kg
形 TYPE TIKK	式 FORM FCKAW21	耐熱クラス THERMAL CLASS B	定格 RATING S1	枠番号 FRAME 160M	フランジ番号 FLANGE -	
① AUG.29.02	③ JUN.3.02	記号 MARK 年月日 DATE		承認 APPROVED BY T.Kaito Sep.11 98	検図 CHECKED BY N.Aikura Sep.11 98	名称 TITLE 三相誘導電動機外形図 OUTLINE FOR THREE PHASE INDUCTION MOTOR
承認 APPROVED BY K.KOBAYASHI	承認 APPROVED BY K.SUZUKI	変更者 REVISED BY		設計 DESIGNED BY K.Amano Sep.11 98	製図 DRAWN BY K.Amano Sep.11 98	
ベース図形 変更 CHG DEL	社名および 新規格採用 による変更 CHG DESCR	記事 CONTENTS		単位 UNITS mm	変更 REVISIONS	図面番号 DRAWING NO. M7600750
保管 REGISTERED				TOSHIBA 東芝産業機器システム株式会社 TOSHIBA INDUSTRIAL PRODUCTS AND SYSTEMS CORPORATION		REV. MARK 4

REF.M7311780(WMP),M7326192

配布先 PRESENT TO ○○○○○○  
7 8 CAD-AC

この図面の縮尺値は6です。