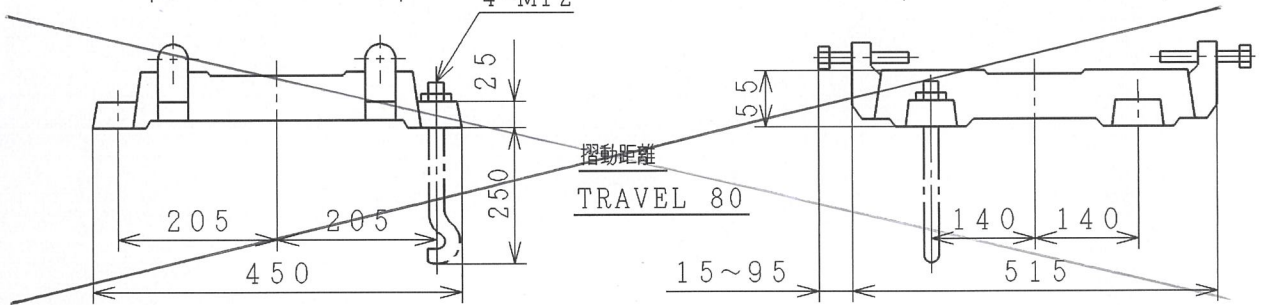
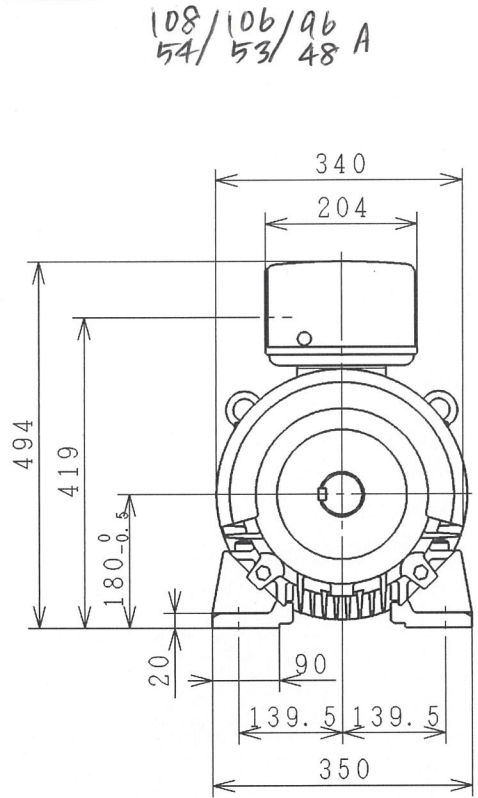
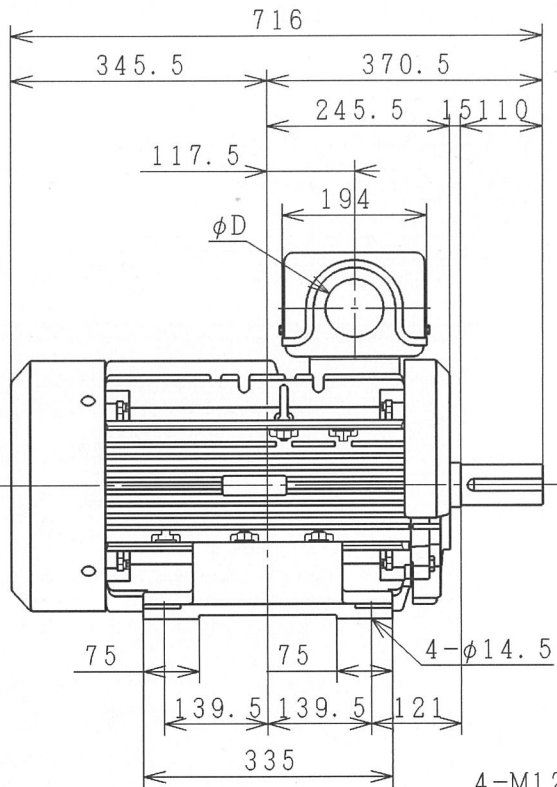
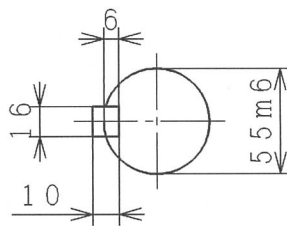
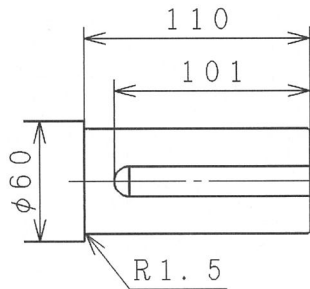


三相誘導電動機 THREE-PHASE INDUCTION MOTOR

出力 OUTPUT (kW)	形 TYPE	式 FORM	定格 RATING	電圧 VOLTAGE (V)	周波数 FREQ. (Hz)	同期回転速度 SYNC. SPEED (min ⁻¹)	極数 POLES	耐熱クラス TH. CLASS	質量 MASS (kg)
30	TFO	KK	S1	200,400 220,440	50/60 60	2940, 3530 3540	2	F	140



φD
36
45
52
65
78
92



JIS C 4212 1P44

2003年

ベース 付 WITH BASE 不付 WITHOUT	キソボルト FOUNDATION BOLTS	付 WITH 不付 WITHOUT	6312 ZZ-6309 ZZ	PROJECTION
--	---------------------------	----------------------	-----------------	----------------

用途 USE _____ 付属品 ACCESSORY _____

備考 NOTICE

御注文主 CUSTOMER 殿	数量 QTY.	受注番号 ORDER No.	作業番号 WORK No.	REV. 2
--------------------	---------	----------------	---------------	-----------



DWN. N. KODANI CHKD. T. KOMURA APPD. M. SENOH	Jul-21-1995 Jul-21-1995 Jul-21-1995	寸法 DIMENSIONS	Hitachi Industrial Equipment Systems Co., Ltd.	NARASHINO WORKS DWG. No. 3244R830540	SH.
---	---	------------------	--	---	-----

種番 FRAME SIZE TFOD-180L