

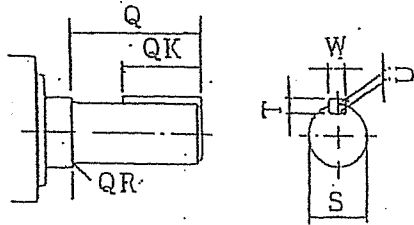
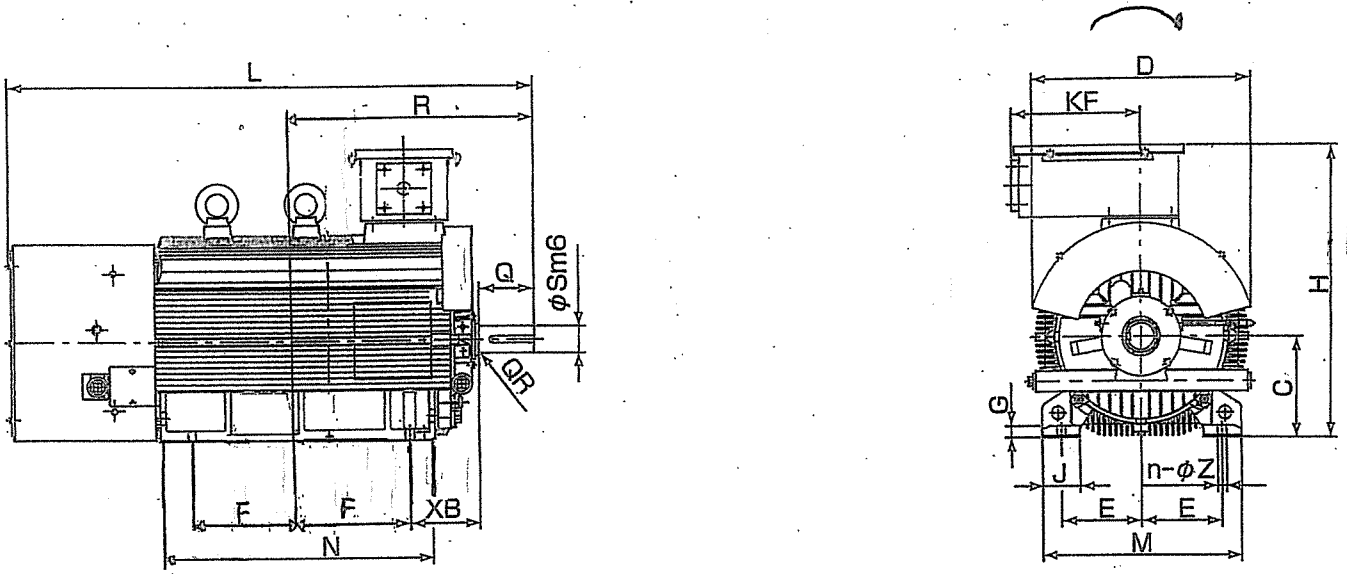
三相誘導電動機外形図

富士電機製 全閉屋外形 電動機外形図

143A

形式	出力	極数	電圧	回転数	周波数	枠番号
MLA235TB	600 kW	4 P	3000 V	1490 rpm	50 Hz	355K

F種



2004年

C	D	E	F	G	H	I	J	K	L
355	778	305	355	36	1059		160		1806

M	N	XB	Z	K1	K2
730	950	254	28		

軸受番号	
負荷側	反負荷側
NU326MCCG18	6322CM

R	Q	QK	S	T	U	W
819	210		125	18	11	32

概算重量	2490 Kg
------	---------

大阪市福島区海老江1丁目4番5号  
 奥村電機株式会社  
 TEL 06-6453-0551  
 FAX 06-6453-0555