

三相誘導電動機外形図

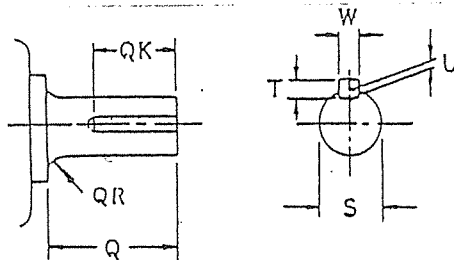
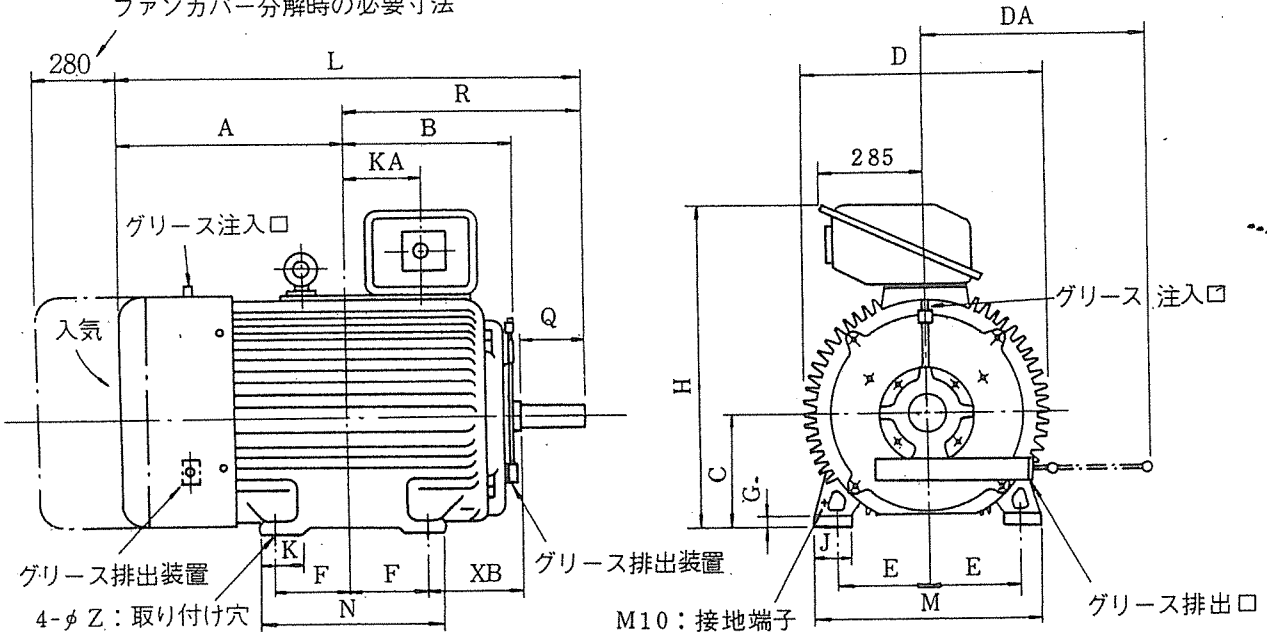
安川 製 全閉外扇形 電動機外形図

31.5A

形式	出力	極数	電圧	回転数	周波数	枠番号
F EK	110 KW	8 P	3000 V	1730 rpm	50 Hz	315M

F種

ファンカバー分解時の必要寸法



1988年製

C	D	E	F	G	H	I	J	K	L
315	690	254	228.5	40	905		110	120	1304.5

M	N	XB	Z	KA	KL
630	540	216	28	228.5	

軸受番号	
負荷側	反負荷側
NU320CMU	6318CM

R	Q	QK	S	T	U	W
614.5	170	140	95	14	9	25

概算重量	1280 Kg
------	---------

大阪市福島区海老江1丁目4番5号
 奥村電機株式会社
 TEL 06-6453-0551
 FAX 06-6453-0555