

三相誘導電動機外形図

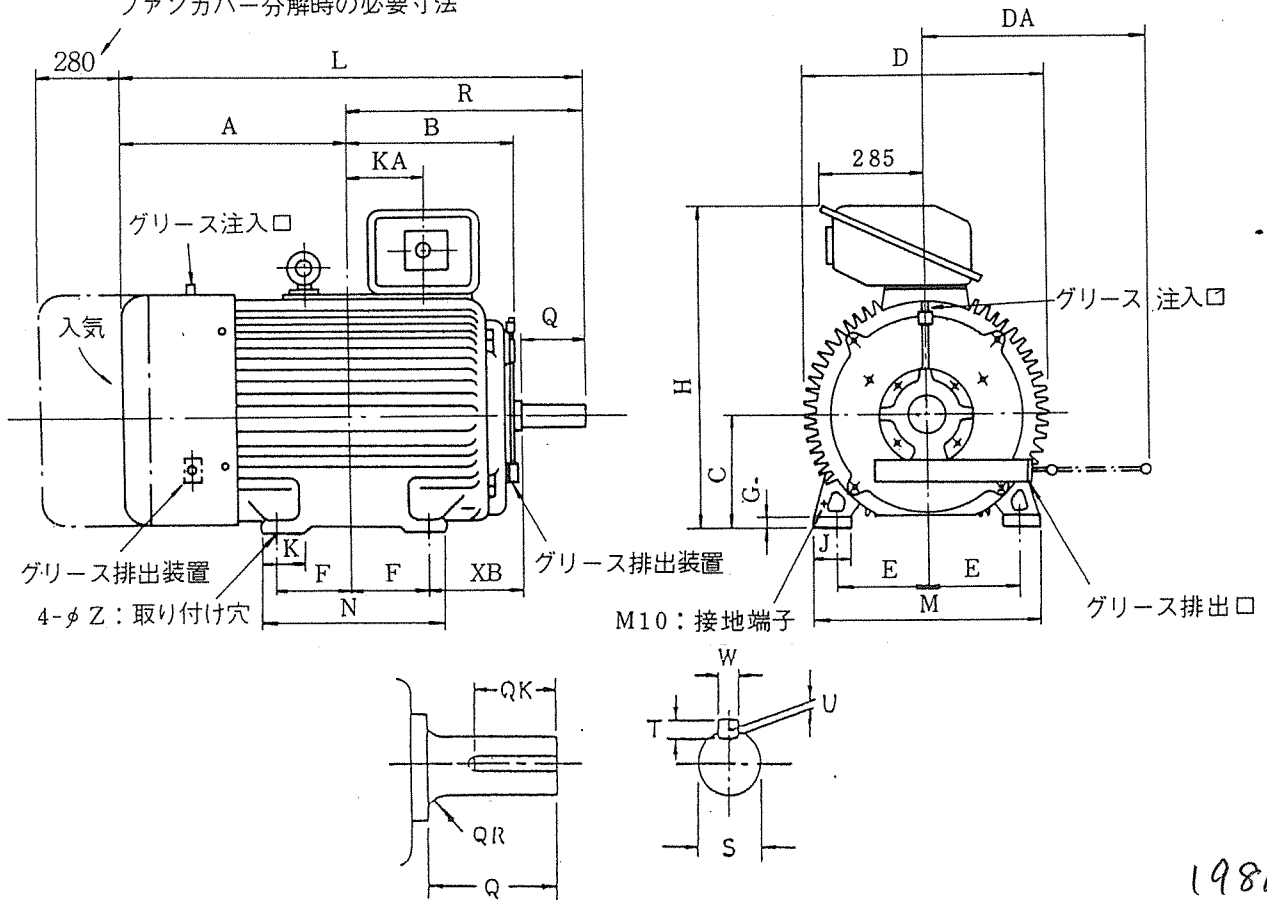
安川 製 全閉外扇形 電動機外形図

35.2A

| 形式 | 出力 | 極数 | 電圧 | 回転数 | 周波数 | 枠番号 |
|-----|--------|-----|--------|----------|-------|------|
| FEF | 150 KW | 4 P | 3000 V | 1475 rpm | 50 Hz | 315M |

F種

ファンカバー分解時の必要寸法



1986年製

| | | | | | | | | | |
|-----|-----|-----|-------|----|-----|---|-----|-----|--------|
| C | D | E | F | G | H | I | J | K | L |
| 315 | 690 | 254 | 228.5 | 40 | 905 | | 110 | 120 | 1304.5 |

| | | | | | |
|-----|-----|-----|----|-------|----|
| M | N | XB | Z | KA | KL |
| 630 | 540 | 216 | 18 | 228.5 | |

| 軸受番号 | |
|----------|--------|
| 負荷側 | 反負荷側 |
| NU318CMU | 6316CM |

| | | | | | | |
|-------|-----|-----|----|----|---|----|
| R | Q | QK | S | T | U | W |
| 614.5 | 170 | 140 | 85 | 14 | 9 | 22 |

| | |
|------|---------|
| 概算重量 | 1140 Kg |
|------|---------|

大阪市福島区海老江1丁目4番5号
 奥村電機株式会社
 TEL 06-6453-0551
 FAX 06-6453-0555