

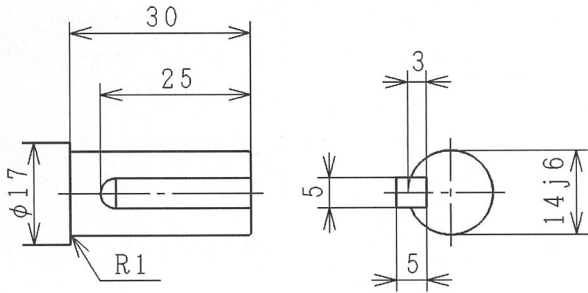
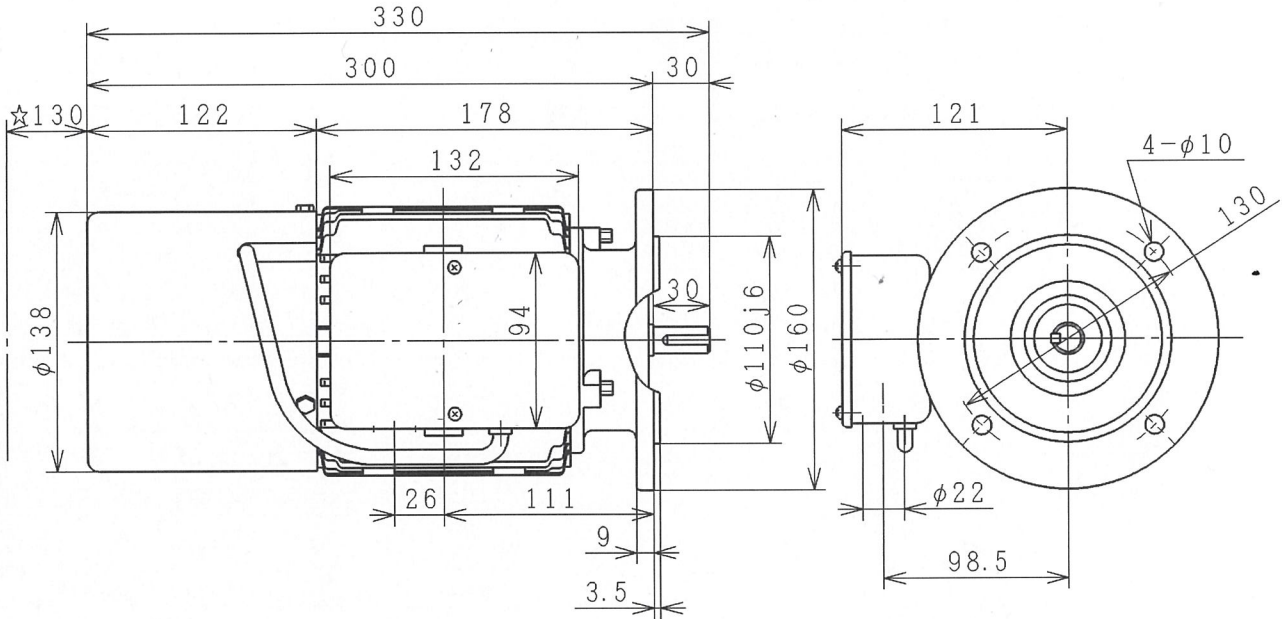
三相誘導電動機 THREE-PHASE INDUCTION MOTOR

1-3/1.1
1-1A

出力 OUTPUT (kW)	形 TYPE	式 FORM	定格 RATING	電圧 VOLTAGE (V)	周波数 FREQ. (Hz)	回転速度 SPEED (min ⁻¹)	極数 POLES	耐熱クラス TH. CLASS	質量 MASS (kg)
0.4	VTFO	K	CONT.	400 440	50, 60 60	1420, 1700 1710	4	E	11.5

電磁ブレーキ MAGNETIC BRAKE

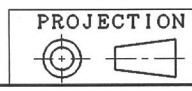
形 TYPE	式 FORM	制動トルク BRAKING TORQUE
MS1S	HBA	4 (N·m) (0.4 (kg·m))



6203ZZ-6203ZZ

1998年製

☆ブレーキ部ノ保守点検ニ必要ナ空間ヲ確保クダサイ
Keep the space for allowing removal of the brake cover



用途 USE _____ 付属品 ACCESSORY _____

備考 NOTICE _____

御注文主 CUSTOMER	数量 QTY.	受注番号 ORDER No.	作業番号 WORK No.	REV. 3
---------------	---------	----------------	---------------	-----------

DWN. T. SHIMOKAWA CHKD. Y. SAITO APPD. M. KOHDA	Apr. 28-1995 Apr. 28-1995 May. 04-1995	寸法図 DIMENSIONS	Hitachi	NARASHINO WORKS DWG. No. 3244R829431	SH.
---	--	-------------------	---------	---	-----

機種 FRAME SIZE ZVTFOD-FF130 (71M)