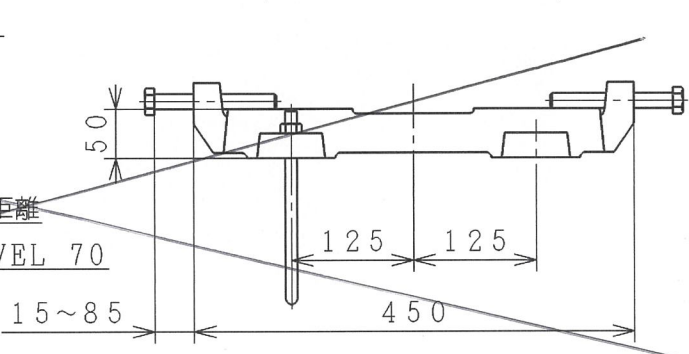
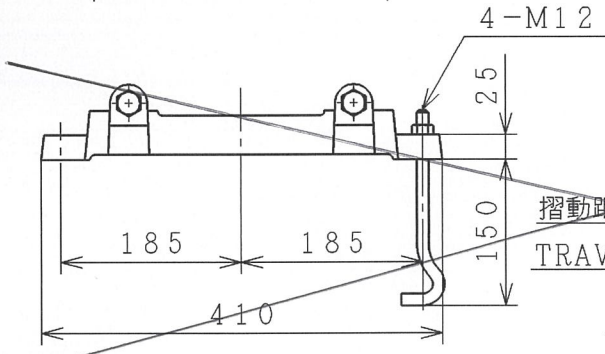
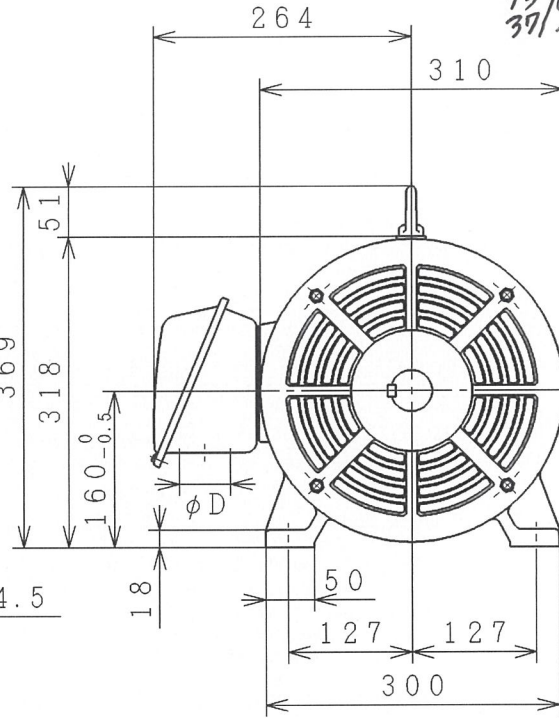
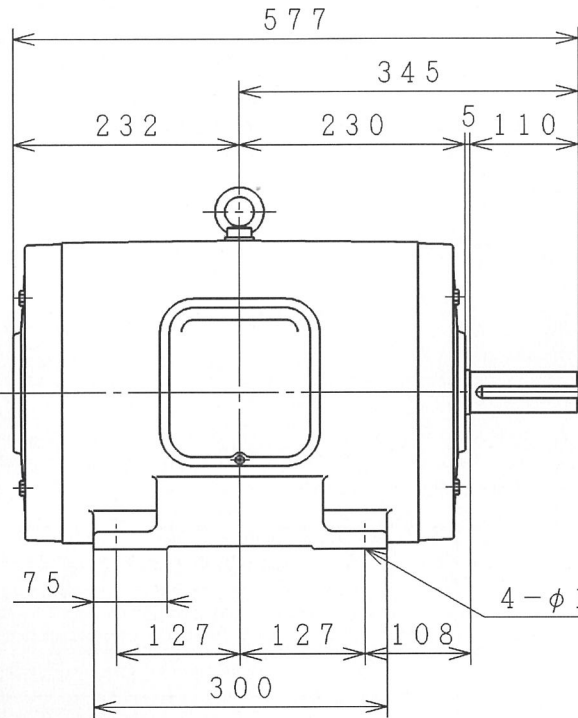


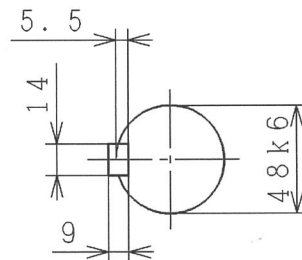
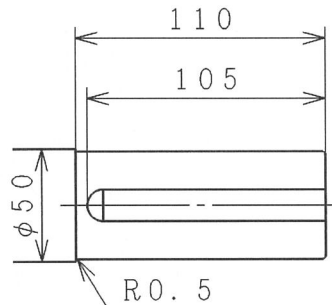
三相誘導電動機 THREE-PHASE INDUCTION MOTOR

出力 OUTPUT (kW)	形 TYPE	式 FORM	定格 RATING	電圧 VOLTAGE (V)	周波数 FREQ. (Hz)	同期回転速度 SYNC. SPEED (min ⁻¹)	極数 POLES	耐熱クラス TH. CLASS	
18.5	EFOUP	KK	S1	200,400 220,440	50/60 60	1455,1750 1760	4	B	125 kg

73/66/63
39/38/32 A

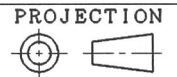


φD	
36	
45	
52	
65	○
78	
92	



ベース BASE	付 WITH 不付 WITHOUT	キソボルト FOUNDATION BOLTS	付 WITH 不付 WITHOUT
-------------	----------------------	---------------------------	----------------------

6310ZZ-6309ZZ



用途 USE _____ 付属品 ACCESSORY _____

備考 NOTICE

御注文主 CUSTOMER	数量 QTY.	受注番号 ORDER No.	作業番号 WORK No.	REV. 2
------------------	---------	-------------------	------------------	-----------



DWN. M. KOHDA	Nov-09-1992
CHKD. M. KOHDA	Nov-09-1992
APPD. K. MATSUBARA	Nov-09-1992

寸法図
DIMENSIONS

Hitachi
Industrial Equipment
Systems Co., Ltd.

NARASHINO WORKS DWG. No.
3244R826429

SH.

種番 FRAME SIZE EFOA-160L2