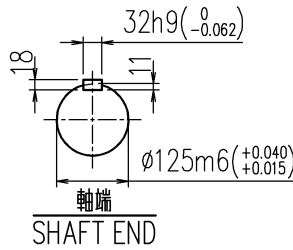
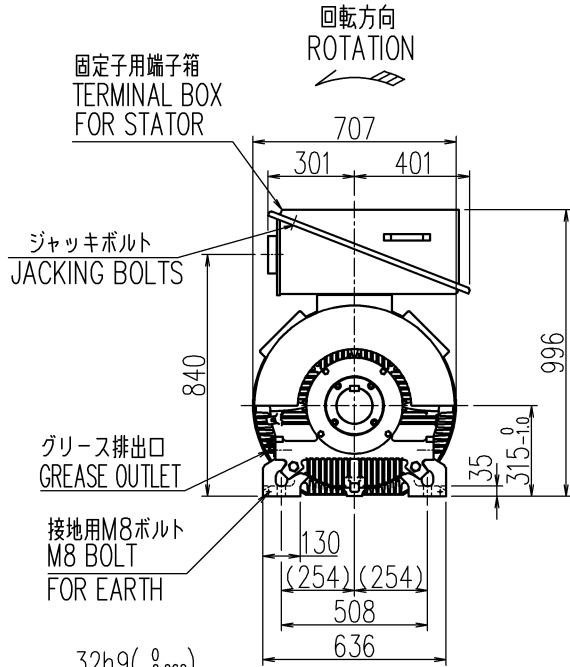
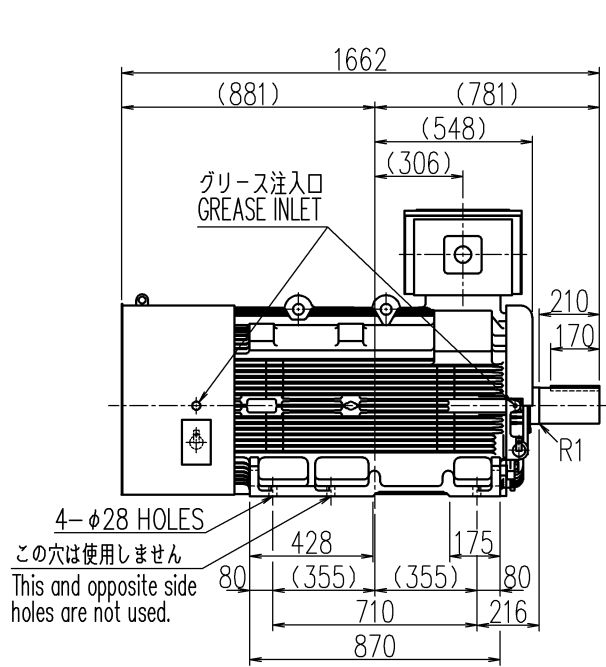


図面番号 DRAWING NO.
C4W343204J
 工場管理番号 ORDER NO.
M23X450HF

K51UE810000
 2023.09.04

REV	日付 DATE
	検認 APPROVED
	変更 REVISED
記事 CONTENTS	
保管 REGISTERED	

御注文元 殿
 納入先 殿
 用途 ブロワ
 台数 1台



- 備考
- 最高冷媒温度: 40℃
 - リード本数: 3本
 - 塗色: 2.5PB 6/2
 - 使用グリース: レアマックススーパー/SKF LGHP2
 - 規格: JEC-2110: 2017
 - 端子箱構造図: 4DD007467-A
 - 始動方式: 直入
 - 定格電流: 95.5/94.0A
 - 設置場所: 屋外
 - 結合方式: ベルト
 - 許容ラジアル荷重: 18600N (電動機軸先端にて)

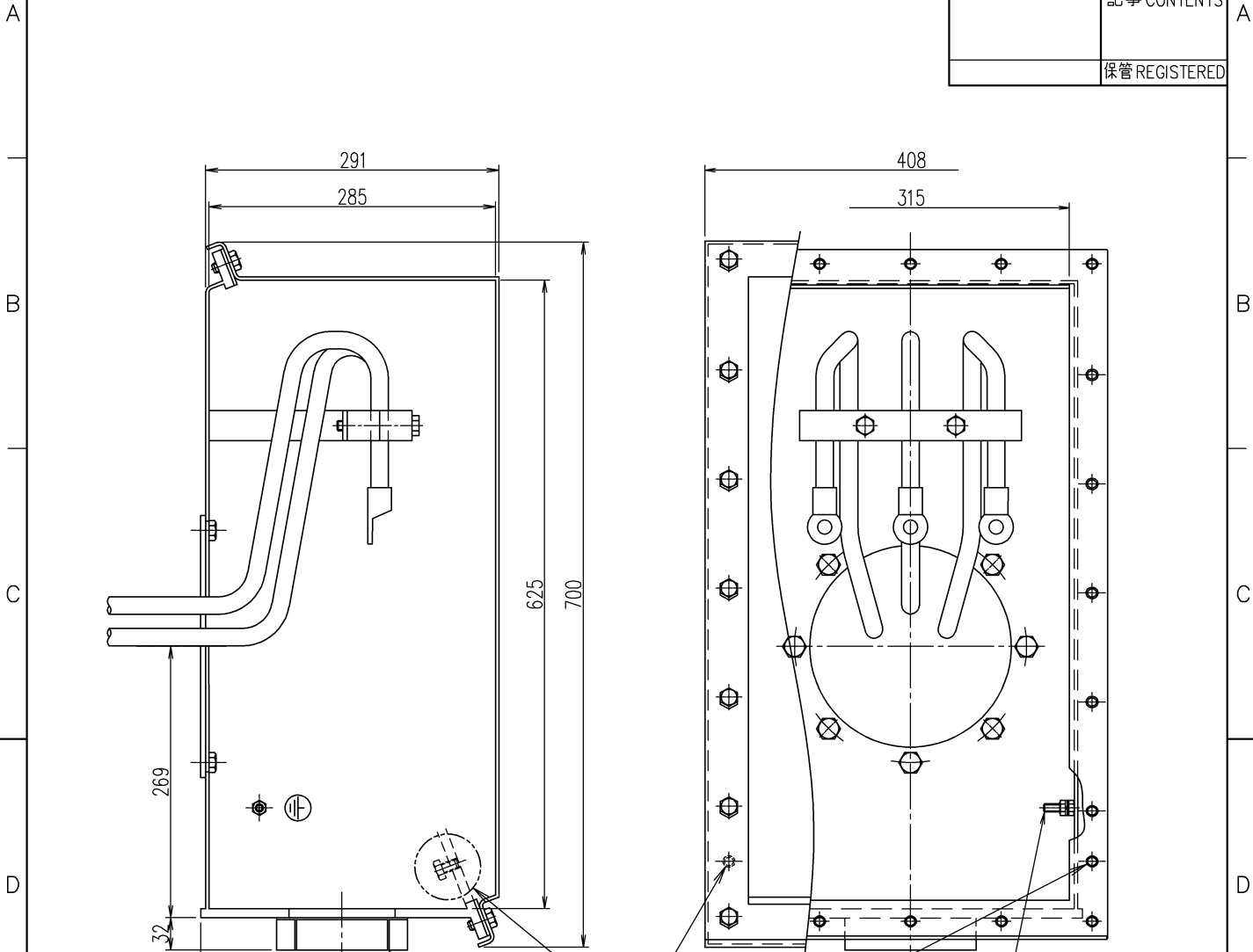
定格出力 RATED OUTPUT 400/450kW	極数 POLES 4	定格電圧 RATED VOLTAGE 3000/3300 V	定格周波数 RATED FREQ. 50/60 Hz	定格回転速度 RATED SPEED 1485/1780 min ⁻¹	軸受 BEARING 負荷側 D.E. NU326CM 反負荷側 N.D.E. 6220CM	概略質量 APPROX. MASS 本体 MOTOR 1790kg
形式 TYPE-FORM SF-THO	絶縁耐熱クラス THERMAL CLASS 155 (F)	定格 RATING S1	枠番号 FRAME 315H	保護方式 PROTECTION IP44		

出図先	MITSUBISHI ELECTRIC CORPORATION			コード TM21-FIIシリーズ
	TOSHIBA MITSUBISHI-ELECTRIC INDUSTRIAL SYSTEMS CORPORATION			CODE 315H
	作成日 DATE '23.09.04			名称 TITLE
	設計参考図			三相誘導電動機外形図
保管 REGISTERED	尺度 SCALE NTS	単位 UNITS mm	検認 APPROVED 元村	OUTLINE FOR THREE PHASE INDUCTION MOTOR
	共通番号		設計 DESIGNED 中山 鐘ヶ江	図面番号 DRAWING NO.
			照査 CHECKED 中川	変更記号 REV.MARK
	7RB8051 AG 0001		作成 DRAWN 米満	C4W343204J A

図面番号 DRAWING NO.
4DD007467

K51UE810000
2023.09.04

REV	日付 DATE
	検認 APPROVED
	変更 REVISED
記事 CONTENTS	
保管 REGISTERED	



御注文品 ORDER	KD
→	PF2 1/2

注意) 外部ケーブル引込み時、外部ケーブルを傷付けないようご注意ください。
NOTE) PLEASE BE CAREFUL NOT TO DAMAGE OUTSIDE CABLES AT PULLING INTO OUTSIDE CABLES.

F		MITSUBISHI ELECTRIC CORPORATION TOSHIBA MITSUBISHI-ELECTRIC INDUSTRIAL SYSTEMS CORPORATION			コード CODE TM21-FIIシリーズ
	出図先	TMEiC			名称 TITLE 端子箱構造図 TERMINAL BOX CONSTRUCTION
	作成日 DATE '07.7.31	尺度 SCALE NTS	単位 UNITS mm	検認 APPROVED H.Kobayashi	図面番号 DRAWING NO. 4DD007467
	設計参考図	共通番号		設計 DESIGNED T.Ikegami 照査 CHECKED T.Ikegami 作成 DRAWN Y.Furukawa	
保管 REGISTERED					