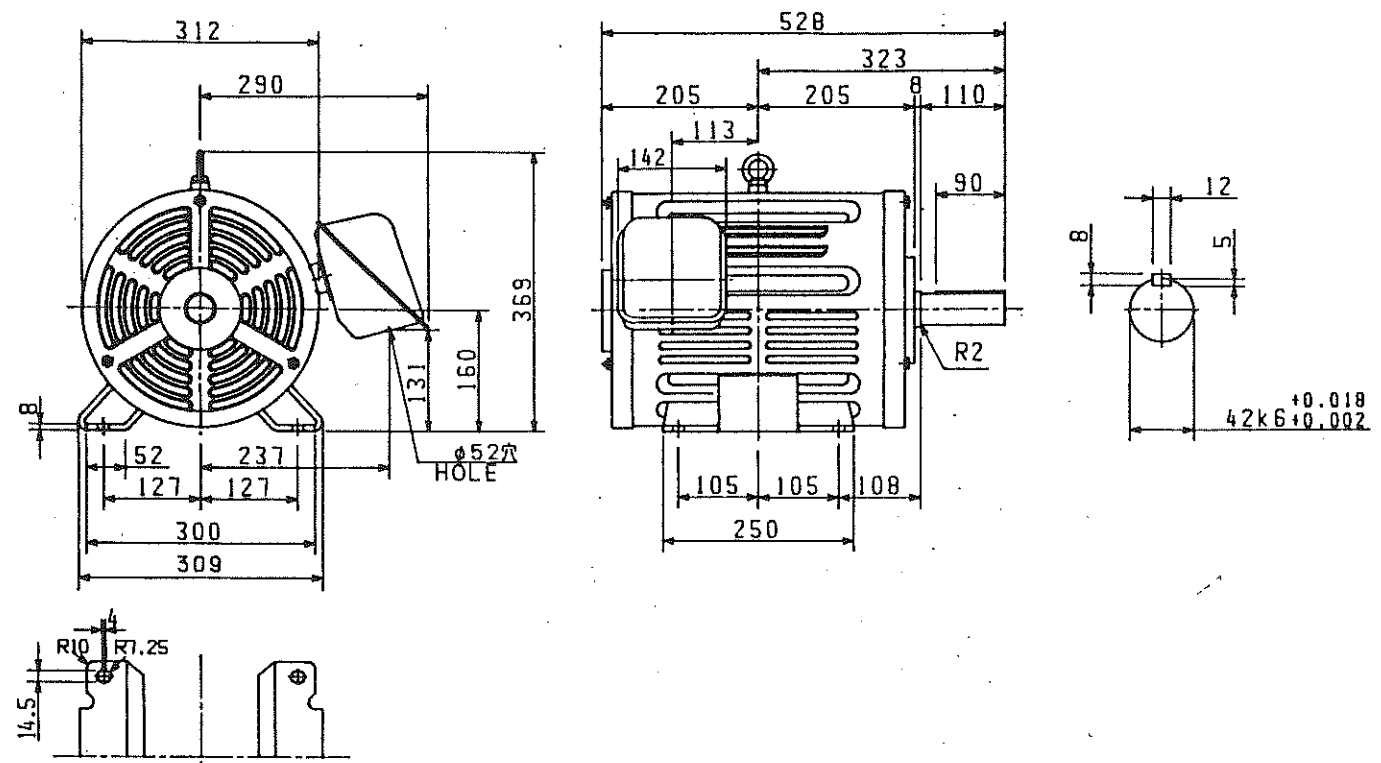


図面番号 DRAWING NO. M 7320700

改訂履歴 REV. MARK (2)



43.4/40.8  
37.6 A

保護方式 PROTECTION IP22

出力 OUTPUT 11 kW	極数 POLES 4P	電圧 VOLTS 200/200 220 V	周波数 FREQ. 50/60 Hz	回転速度, FULL LOAD SPEED 1450/1735 1740 min <sup>-1</sup>	軸受 BEARING 負荷側 LOAD SIDE 6310ZZ 反対側 OPPL. SIDE 6208ZZ	概略質量 APPROX MASS 本体 MOTOR 80 kg ベース BASE kg
形 TYPE IKK	式 FORM DBK21	絶縁 INS. CLASS B	定格 RATING S1	枠番号 FRAME 160M	フランジ番号 FLANGE —	
① Nov. 15 '93	② Apr. 7 '93	回数 REV. MARK 年月日 DATE	承認 APPROVED BY R. Saito J. Matsu	承認 APPROVED BY T. Sato Feb. 10 '93	検図 CHECKED BY T. Kaito Feb. 9 '93	名称 TITLE 三相誘導電動機外形図 OUTLINE FOR THREE PHASE INDUCTION MOTOR
社標及印 S採用に よる変更 CHK. DESIGNS	変更者 REVISED BY CHG RETRACED	記事 CONTENTS	尺度 SCALE N. T. S.	設計 DESIGNED BY H. Kawase Feb. 8 '93	製図 DRAWN BY H. Kawase Feb. 8 '93	図面番号 DRAWING NO. M 7320700
TOSHIBA						改訂履歴 REV. MARK 回数 (2)

軸端キ-及びキ-溝は、JIS B 1301 (沈みキ-及びキ-溝) に  
よります。キ-溝の寸法許容差は、並級 (N9) です。  
ALL SHAFT EXTENSION KEYS AND KEYWAYS  
ARE MACHINED TO JIS B 1301 AND ALL  
KEYWAYS TO JIS B 0401, FIT N9.

1 REF M7301700

保管 REGISTERED 93.2.10 M

配布先 PRESENT TO ○○○○○