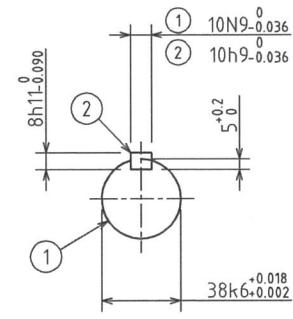
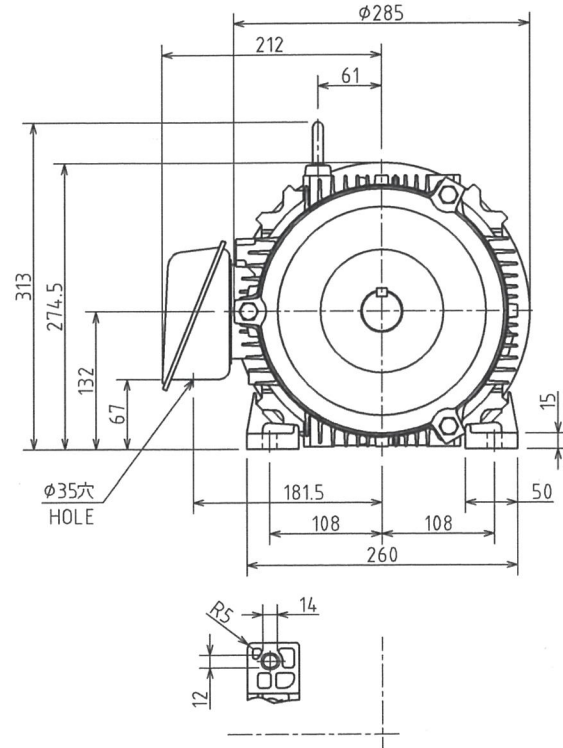
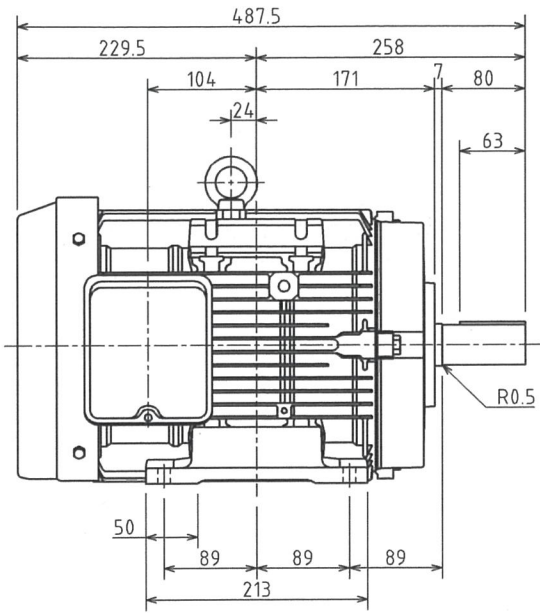


3HDA001606

図面番号 DRAWING NO.

REV.MARK



						保護方式 PROTECTION IP44	
出力 OUTPUT 7.5kW	極数 POLES 4P	電圧 VOLTS 200/200 220 V	周波数 FREQ. 50/60 Hz	回転速度 FULL LOAD SPEED 1460/1755 1765 min <sup>-1</sup>	軸受 BEARING 負荷側 LOAD SIDE 6308ZC3 反負荷側 OPPL.SIDE 6208ZC3	概略質量 APPROX. MASS 本体 MOTOR 71kg	
形 TYPE IKKH3	式 FORM FBKA21E	耐熱クラス THERMAL CLASS 155(F)	定格 RATING S1	枠番号 FRAME 132M	フランジ番号 FLANGE —		
記号 MARK		承認 APPROVED BY Y.UMEKI Jul. 25.13	検図 CHECKED BY N.TOJIMA Jul. 25.13	名称 TITLE 三相誘導電動機外形図 OUTLINE FOR THREE PHASE INDUCTION MOTOR			
年月日 DATE							
承認 APPROVED BY 変更者 REVISED BY							
記事 CONTENTS		尺度 SCALE N.T.S	設計 DESIGNED BY K.MATSUMURA Jul. 25.13	製図 DRAWN BY M.TERAO Jul. 25.13			
保管 REGISTERED		単位 UNITS mm	TOSHIBA 東芝産業機器システム株式会社 (EBARA) TOSHIBA INDUSTRIAL PRODUCTS AND SYSTEMS CORPORATION		図面番号 DRAWING NO. 3HDA001606		

32.6/30.6  
28.8 A