

SF-PR形スーパーライン三相誘導電動機

外形図
寸法単位 mm

屋内形

全閉外扇形 (保護方式 IP44 冷却方式 IC411)
わく番号 80M

御注文元

納入先

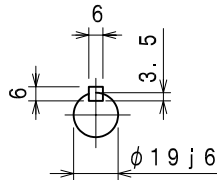
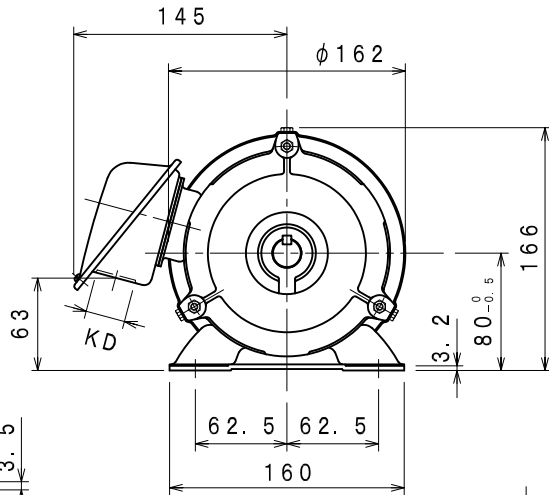
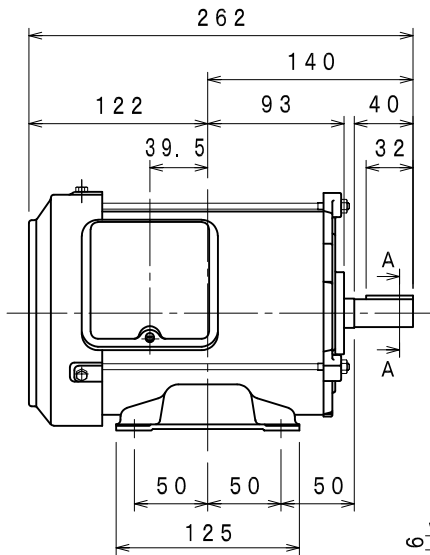
用途

御注文書番号

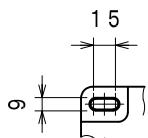
台数

工事番号

| 御注文品 | 定格出力・極数 | 電圧 | 周波数 | 質量 kg/台 | スタイルNo. |
|------|-----------|-------------------------------------|-----|------------|---------|
| | 0.75kW 2P | 200/200/220/230 V 50/60/60/60 Hz | | 12 | |
| | 0.75kW 2P | 400/400/440/460 V 50/60/60/60 Hz | | 12 | |
| | 0.75kW 4P | 200/200/220/230 V 50/60/60/60 Hz | | 13 | |
| | 0.75kW 4P | 400/400/440/460 V 50/60/60/60 Hz | | 13 | |
| | 0.4kW 6P | 200/200/220/230 V 50/60/60/60 Hz | | 12 | |
| | 0.4kW 6P | 400/400/440/460 V 50/60/60/60 Hz | | 12 | |



断面A A



取付足を上側より見て

| 仕様 | 定格 | 耐熱 クラス | 周囲 温度 | ベアリング | | リード数 | 端子方向 | 回転方向 | 塗色 | KD穴 |
|----|---------|-----------|----------|--------|---------|-------|-----------|--------|-----|-----|
| | | | | 負荷側 | 反負荷側 | | (軸端側から見て) | | | |
| 連続 | 120 (E) | 40° C | 6204ZZ | 6204ZZ | 3 (端子台) | A (左) | CCW (反時計) | マンセルN7 | φ27 | |

| Power Poles | IE Code-Rated Eff | | | | 230V, 460V 60Hz (EISA CC012A) | |
|-------------|-------------------|-----------------|-----------------|-----------------|-------------------------------|-----------|
| | 200V, 400V 50Hz | 200V, 400V 60Hz | 220V, 440V 60Hz | 230V, 460V 60Hz | Nom. Eff | Model No. |
| 0.75 kW 2P | IE3-82.8% | IE3-82.9% | IE3-83.8% | IE3-84.1% | 77.0% | S8752PR01 |
| 0.75 kW 4P | IE3-83.8% | IE3-86.0% | IE3-86.6% | IE3-86.6% | 85.5% | S8754PR01 |
| 0.4 kW 6P | IE3-77.7% | IE3-80.9% | IE3-81.2% | IE3-80.9% | | |

モーターを安全にお使いいただくために
モーターをご使用 (据付、運転、保守、点検) の前に必ず「取扱説明書」をよくお読みください。

| | | |
|--------|----|----|
| 第3角法 | 担当 | 検認 |
| 尺度 NTS | | |
| 日付 | | |

(英文 BD23193)

MITSUBISHI ELECTRIC CORPORATION
NAGOYA WORKS

| | | | |
|------|---|----------|----------------|
| 図面番号 | A | 22.08.03 | 横山, 野田, 四宮, 小松 |
|------|---|----------|----------------|

BD22686-A

CAD (2D)