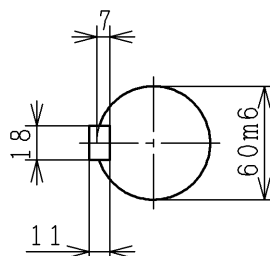
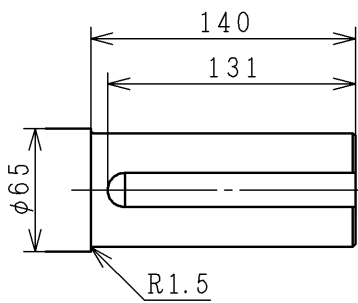
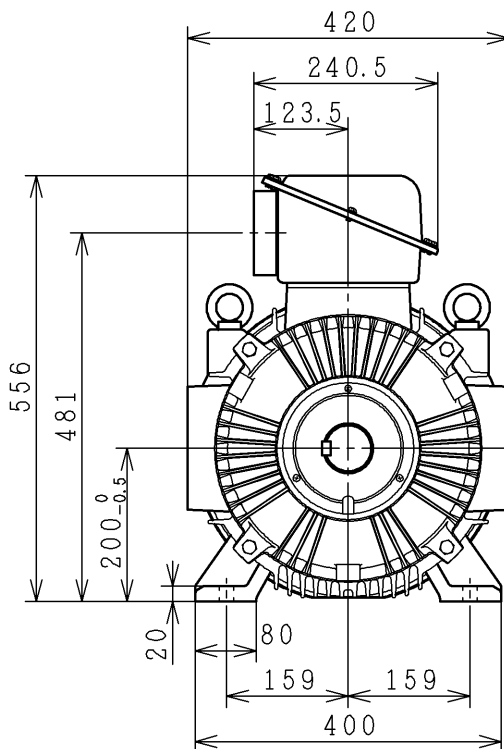
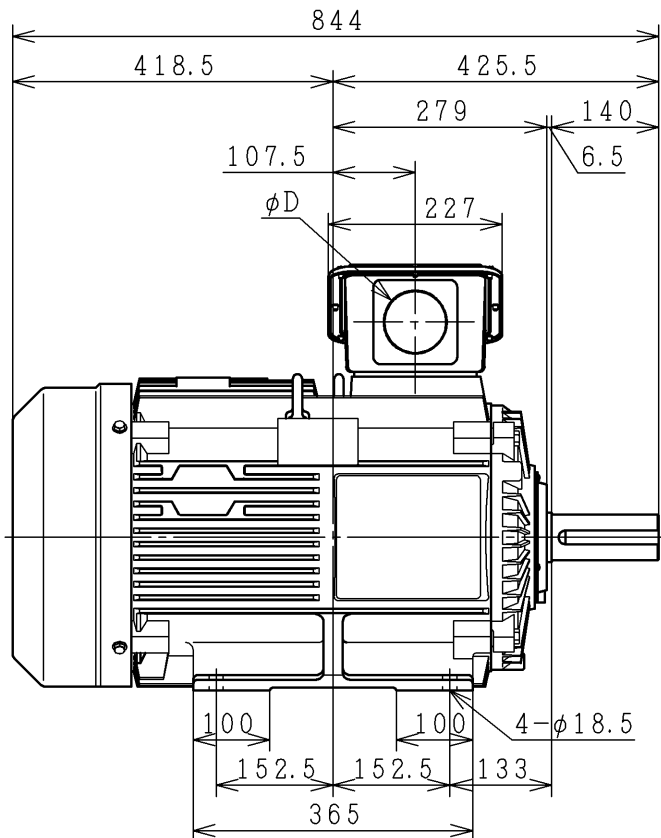


三相誘導電動機 THREE-PHASE INDUCTION MOTOR

出力 OUTPUT (kW)	形 TYPE	式 FORM	定格 RATING	電圧 VOLTAGE (V)	周波数 FREQ. (Hz)	同期回転速度 SYNC. SPEED (min ⁻¹)	極数 POLES	耐熱クラス TH. CLASS	質量 MASS (kg)
37	TFOA	LKK	S1	200,400 220,440	50/60 60	1500/1800 1800	4	155(F)	325
適用規格 (RULE)				JIS C 4213		効率クラス (IE CODE)		IE3	



	φD
	PF1 1/4
	PF1 1/2
	PF2
	PF2 1/2
	PF3

保護方式 (PROTECTION)	IP55	塗装色 (COLOR)	マンセル 8.9Y5.1/0.3	PROJECTION
軸受 (BRG.)	反負荷側 (O. S.) 6312ZZC3-H	負荷側 (D. S.)	6313ZZC3-H	

用途 USE _____ 付属品 ACCESSORY _____

備考 NOTICE

御注文主 CUSTOMER	数量 QTY.	受注番号 ORDER No.	作業番号 WORK No.	REV.
殿				2



DWN.	H. Tanaka	Jun-13-2017
CHKD.	N. Tosa	Jun-19-2017
APPD.	T. Takeda	Jun-19-2017

寸法図 DIMENSIONS

Hitachi
Industrial Equipment
Systems Co., Ltd.

NARASHINO WORKS DWG. No.
3244R861667

SH.

機種 FRAME SIZE TFOAL-200L