

SF-PR 形スーパーライン三相誘導電動機

外形図
寸法単位 mm

屋内形

全閉外扇形（保護方式 IP44 冷却方式 IC411）
わく番号 63M

御注文元

納入先

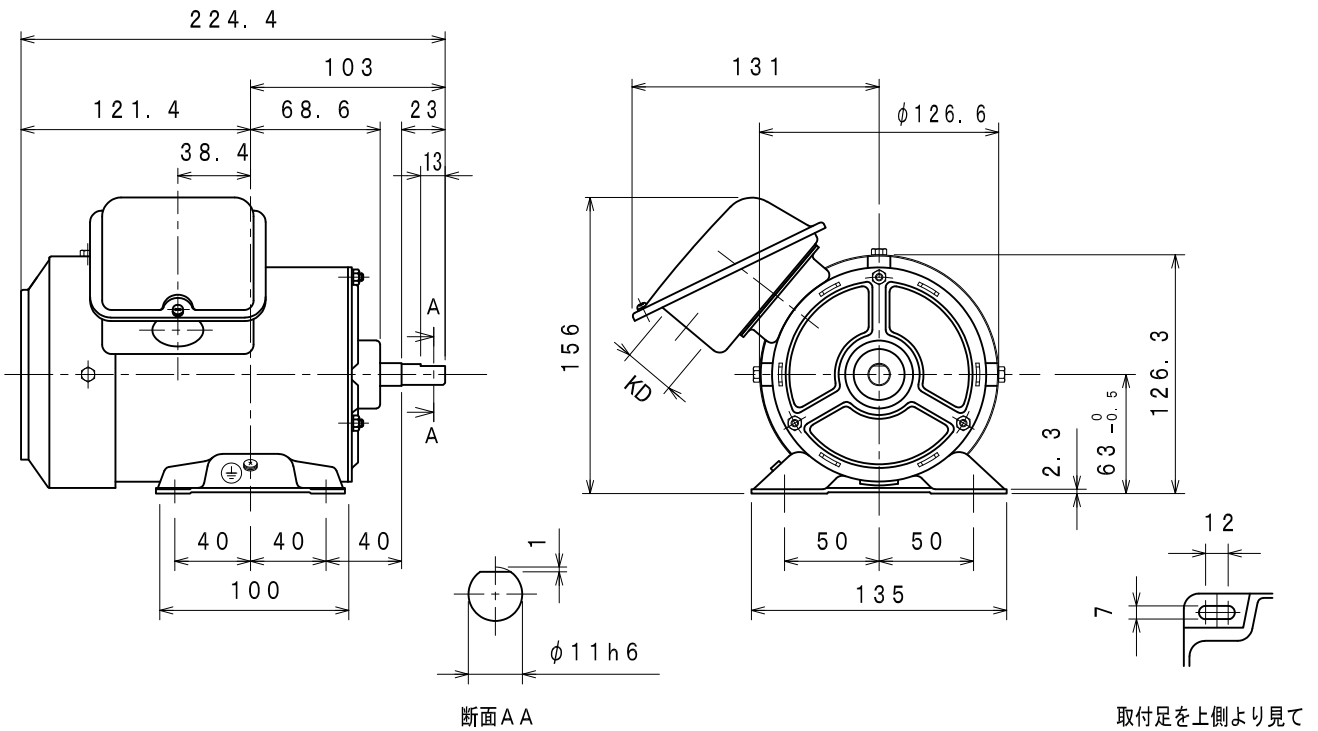
用途

御注文書番号

台数

工事番号

御注文品	定格出力・極数	電圧	周波数	質量 kg/台	スタイルNo.
	0.2kW 2P	200/200/220/230 V 50/60/60/60 Hz		6.1	
	0.2kW 2P	400/400/440/460 V 50/60/60/60 Hz		6.1	
	0.2kW 4P	200/200/220/230 V 50/60/60/60 Hz		6.4	
	0.2kW 4P	400/400/440/460 V 50/60/60/60 Hz		6.4	



断面AA

取付足を上側より見て

仕様	定格	耐熱クラス	周囲温度	★ ベアリング		リード数	端子方向	回転方向	塗色	KD穴
				負荷側	反負荷側		(軸端側から見て)			
	連続	120 (E)	40°C	6201ZZ	6201ZZ	3 (端子台)	A (左)	CCW (反時計)	マンセルN7	φ27

Power Poles	IE Code-Rated Eff			
	200V, 400V 50Hz	200V, 400V 60Hz	220V, 440V 60Hz	230V, 460V 60Hz
0.2 kW 2P	IE3-78.3%	IE3-78.7%	IE3-78.8%	IE3-78.8%
0.2 kW 4P	IE3-74.2%	IE3-76.6%	IE3-76.8%	IE3-76.6%

(注) ★0.2kW2Pのみ負荷側、反負荷側共、6201ZZACとなります。

モーターを安全にお使いいただくために
モーターをご使用（据付、運転、保守、点検）の前に必ず「取扱説明書」をよくお読みください。

第3角法	担当	検認
尺度 N.T.S		
日付		

(英文 BD30481)

MITSUBISHI ELECTRIC CORPORATION
NAGOYA WORKS

図	B	21.6.24	林田	小松
号	C	22.8.03	横山	野田 四宮 小松
改	D	23.9.8	熊谷	野田 四宮 小松
照			改照	改検

図面番号

BD30460-D

CAD (2D)