

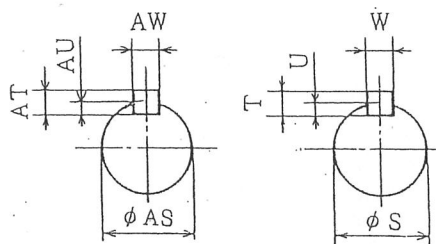
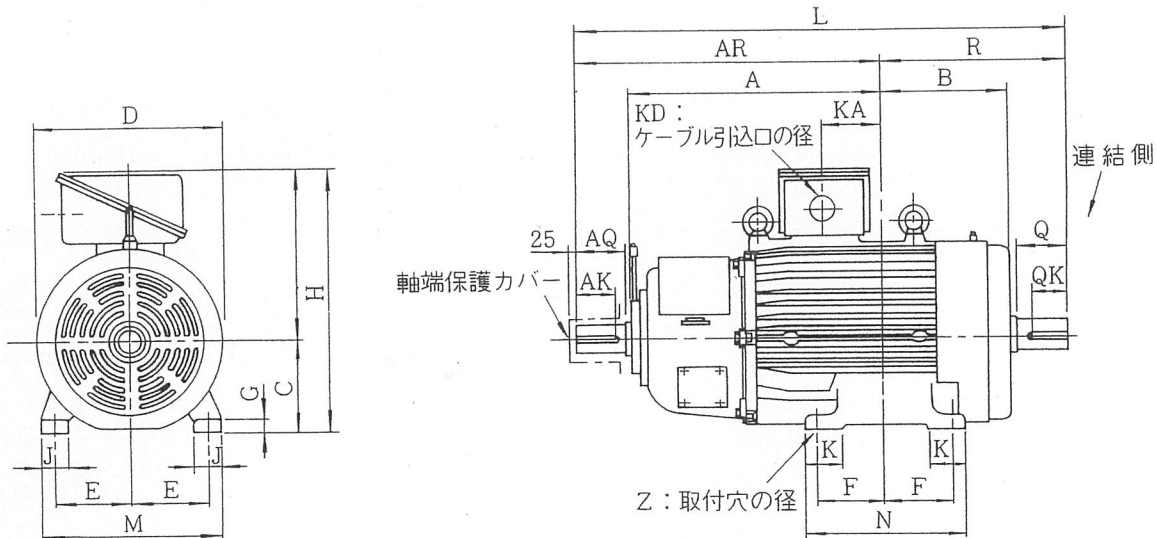
富士電機 製 7V-ンモ-タ 形 電動機

177A 60% ED

E/E種

形式	出力	極数	電圧	回転数	周波数	枠番号
MLT3284A	45kw	8P	220V	890 rpm	60Hz	280M

(55kw 8P 40% ED) 9本ド 220/440V 共用



C	D	E	F	G	H	J	K
280	585	228.5	209.5	35	820	90	105
L	M	N	XB	Z	KA	KL	R
1459	550	490	190	24			569.5

Q	QK	S	T	U	W
170		85	14	9	22
AQ	AK	SA	AT	AU	AW
140		70	12	7.5	20

軸受番号	
負荷側	反負荷側
NU318CMU	6316CM

概算重量
850 Kg

二次 390V, 70.1A

名称	三相誘導電動機外形図					殿		
設計	製図	検図	H.O	承認	尺度	NTS	日付	
製番	図番		奥村電機株式会社					