

1 2 3 4

図面番号 DRAWING NO.  
4DD02278100E

工場管理番号 ORDER NO.  
M239BMOHM

K51TM365000  
2023.06.16

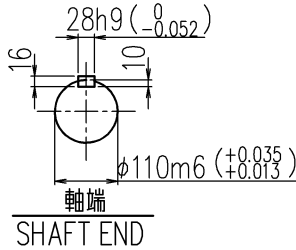
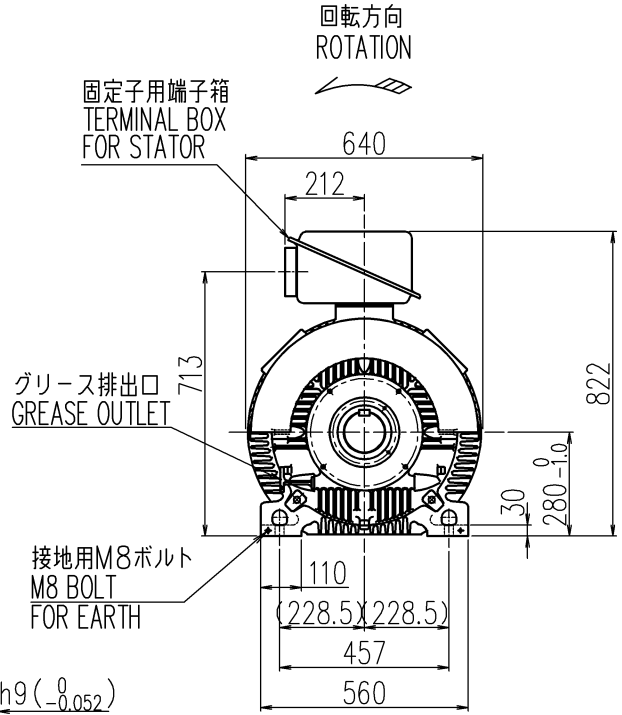
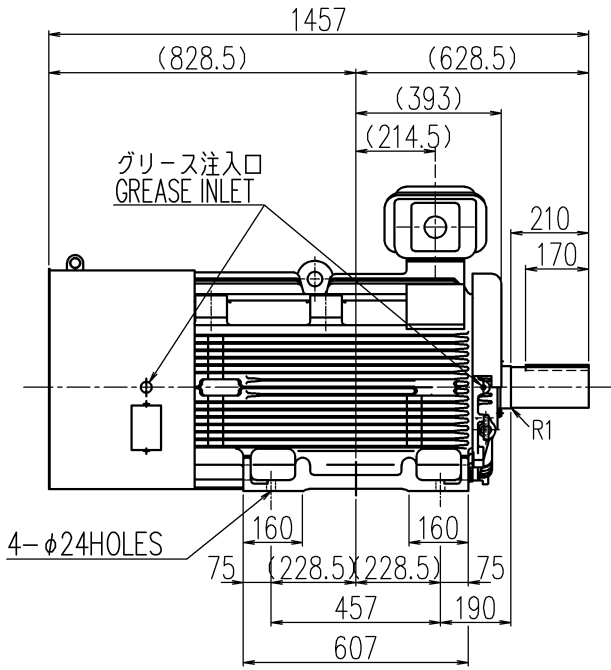
REV	日付 DATE
	検認 APPROVED
	変更 REVISED
記事 CONTENTS	
保管 REGISTERED	

御注文元 殿

納入先 殿

用途 ブロワ

台数 1台



- 備考
- 最高冷媒温度: 40℃
  - リード本数: 3本
  - 塗色: 2.5PB 6/2
  - 使用グリース: レアマックススーパー/SKF LGHP2
  - 規格: JEC-2110:2017
  - 端子箱構造図: C4V7934-B
  - 始動方式: 直入
  - 定格電流: 47.0/46.6A
  - 設置場所: 屋外
  - 結合方式: ベルト
  - ベルト張力による許容軸荷重: 19600N (荷重点は電動機軸先端)

定格出力 RATED OUTPUT 200/220 kW	極数 POLES 4	定格電圧 RATED VOLTAGE 3000/3300 V	定格周波数 RATED FREQ. 50/60 Hz	定格回転速度 RATED SPEED 1485/1780 min <sup>-1</sup>	軸受 BEARING 負荷側 D.E. NU324CM 反負荷側 N.D.E. 6220CM	概略質量 APPROX. MASS 本体 MOTOR 1110kg
形式 TYPE-FORM SF-THO	絶縁耐熱クラス THERMAL CLASS 155 (F)	定格 RATING S1	枠番号 FRAME 280L	保護方式 PROTECTION IP44		

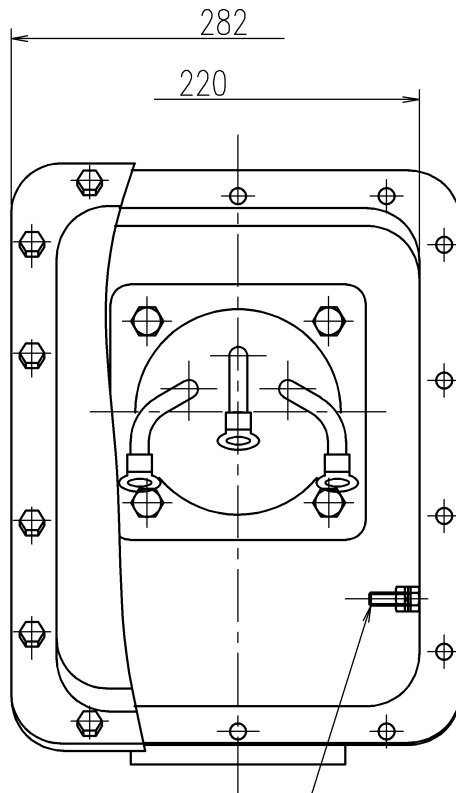
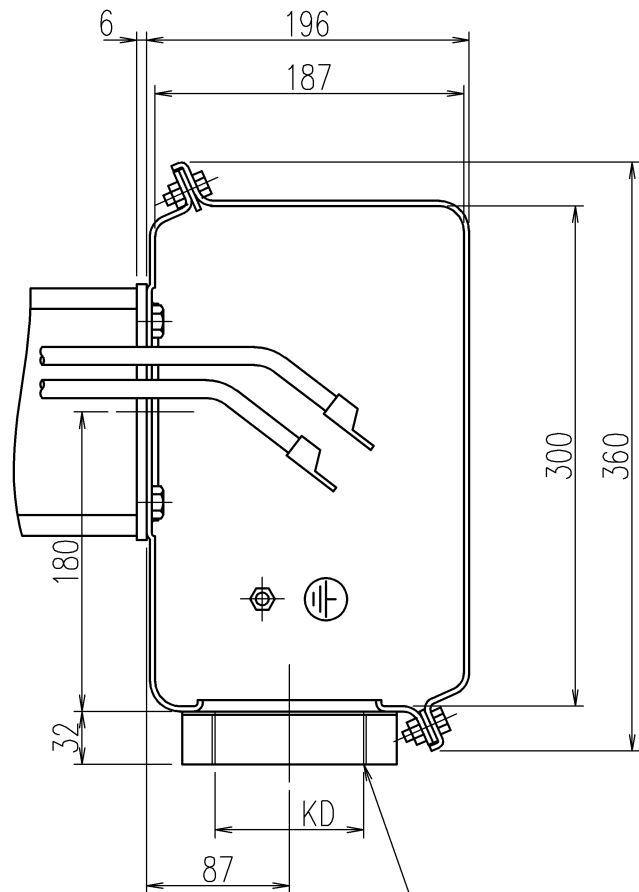
F	出図先	MITSUBISHI ELECTRIC CORPORATION TOSHIBA MITSUBISHI-ELECTRIC INDUSTRIAL SYSTEMS CORPORATION			コード CODE TM21-FIIシリーズ 280L
	作成日 DATE	尺度 SCALE	単位 UNITS	検認 APPROVED	名称 TITLE 三相誘導電動機外形図 OUTLINE FOR THREE PHASE INDUCTION MOTOR
	'23.06.14	NTS	mm	元村	
	設計参考図	共通番号	設計 DESIGNED	照査 CHECKED	作成 DRAWN
保管 REGISTERED	-	-	-	元村	変更記号 REV.MARK A
	7RB7705 AG 0001				

図面番号 DRAWING NO.

C4V7934

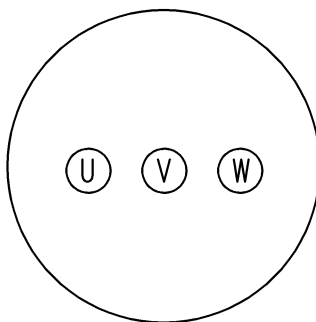
K51TM365000  
2023.06.16

B	03.9.30	REV	日付 DATE
	井手	検認	APPROVED
	浜口	変更	REVISED
	社名を変更した。		記事 CONTENTS
	オーダ	保管	REGISTERED



端子記号  
TERMINAL MARKS

接地ボルト  
EARTH BOLT M8



御注文品 ORDER	KD
⇒	PF2 1/2
	PF3

注意) 外部ケーブル引込み時、外部ケーブルを傷付けないようご注意ください。  
NOTE) PLEASE BE CAREFUL NOT TO DAMAGE OUTSIDE CABLES AT PULLING INTO OUTSIDE CABLES.

F	出図先	MITSUBISHI ELECTRIC CORPORATION TOSHIBA MITSUBISHI-ELECTRIC INDUSTRIAL SYSTEMS CORPORATION			コード CODE	TM21-FIIシリーズ	
	保管 REGISTERED	作成日 DATE	尺度 SCALE	単位 UNITS	検認 APPROVED	名称 TITLE	
		FEB.10.2003	NTS	mm	N.Ide	端子箱構造図 TERMINAL BOX CONSTRUCTION	
		設計参考図	共通番号		設計 DESIGNED M.Nishiyama		
					作成 DRAWN H.hamaguchi	C4V7934	B