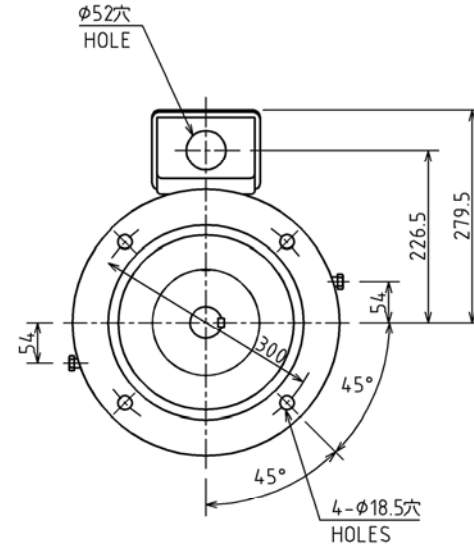
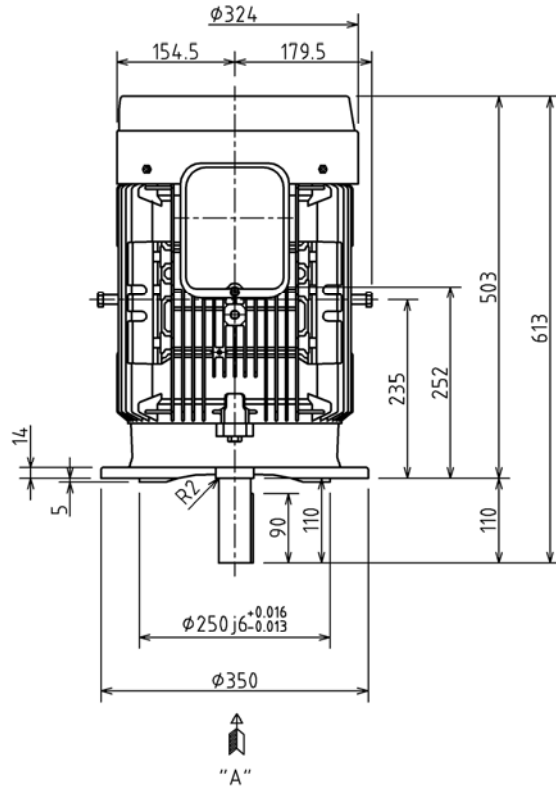


M9455038

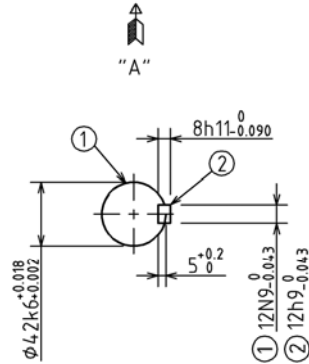
図面番号 DRAWING NO.

変更記号

REV.MARK
1



"A"から見た図
VIEW OF ARROW "A"



PNo.	極数 POLES	出力 OUTPUT	電圧-周波数-回転速度 VOLTS-FREQ.-FULL LOAD SPEED	形 TYPE	概略質量 APPROX. MASS 本体 MOTOR
1	2	11kW	200/200/220/230V-50/60/60/60Hz-2940/3520/3540/3545min ⁻¹	IKKH3	97 kg
2	2	15kW	200/200/220/230V-50/60/60/60Hz-2940/3525/3540/3550min ⁻¹	TKKH3	108 kg
3	4	11kW	200/200/220/230V-50/60/60/60Hz-1475/1770/1775/1775min ⁻¹	IKKH3	107 kg
4	6	7.5kW	200/200/220/230V-50/60/60/60Hz-965/1160/1170/1175min ⁻¹	IKKH3	101 kg
5	2	11kW	400/400/440/460V-50/60/60/60Hz-2940/3520/3540/3545min ⁻¹	IKKH3	97 kg
6	2	15kW	400/400/440/460V-50/60/60/60Hz-2940/3525/3540/3550min ⁻¹	TKKH3	108 kg
7	4	11kW	400/400/440/460V-50/60/60/60Hz-1475/1770/1775/1775min ⁻¹	IKKH3	107 kg
8	6	7.5kW	400/400/440/460V-50/60/60/60Hz-965/1160/1170/1175min ⁻¹	IKKH3	101 kg

保護方式 PROTECTION
IP44

出力 OUTPUT 上記 Above table	極数 POLES 上記 Above table	電圧 VOLTS 上記 Above table V	周波数 FREQ. 上記 Above table Hz	回転速度 FULL LOAD SPEED 上記 Above table min ⁻¹	軸受 BEARING 負荷側 LOAD SIDE 6310ZZC3 反負荷側 OPPL.SIDE 6208ZZC3	概略質量 APPROX. MASS 本体 MOTOR 上記 Above table
形 TYPE 上記 Above table	式 FORM FCKLA21E	耐熱クラス THERMAL CLASS 155(F)	定格 RATING S1	枠番号 FRAME 160M フランジ番号 FLANGE FF300		
① 記号 MARK Feb. 4 '14 年月日 DATE		承認 APPROVED BY T.FURUICHI Aug. '19 '13		検図 CHECKED BY N.TOJIMA Aug. '19 '13		名称 TITLE 三相誘導電動機外形図 OUTLINE FOR THREE PHASE INDUCTION MOTOR
T.FURUICHI 承認 APPROVED BY		尺度 SCALE N.T.S.		設計 DESIGNED BY K.MATSUMURA Aug. '19 '13		
R.KATSUKI 変更者 REVISED BY		単位 UNITS mm		製図 DRAWN BY K.MATSUMURA Aug. '19 '13		
CHG.DESCR. ADD P5~8		記事 CONTENTS		保管 REGISTERED		

TOSHIBA 東芝産業機器システム株式会社
TOSHIBA INDUSTRIAL PRODUCTS
AND SYSTEMS CORPORATION

図面番号 DRAWING NO.

M9455038

REV.MARK

1