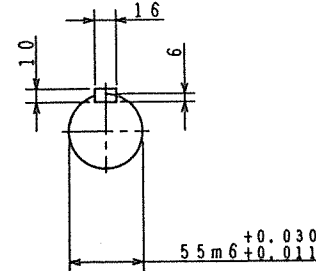
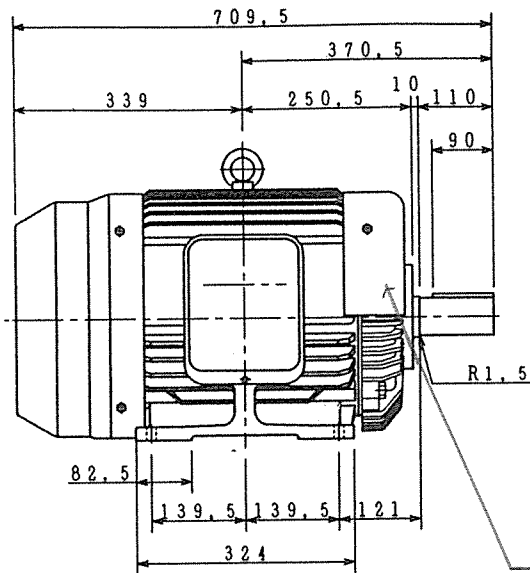
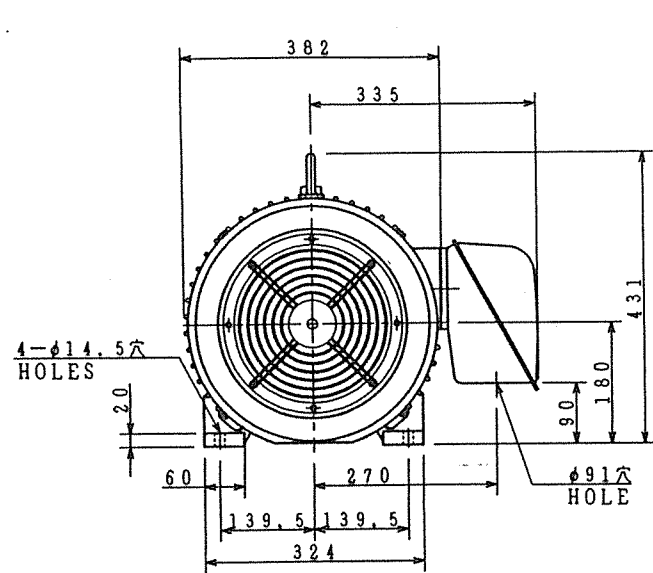


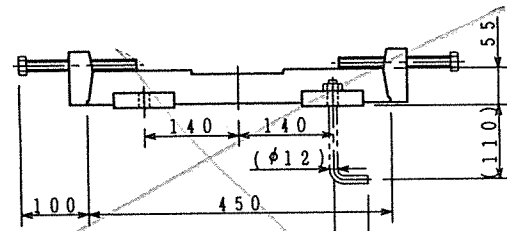
M 7088401

図面番号 DRAWING NO.

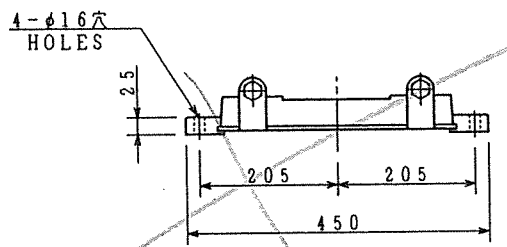
変更記号 REV. MARK



導風板は  
付いてません



しゅう動距離 80  
SLIDING DISTANCE



ベースの基礎ボルトは付属していません。  
( )内寸法は基礎ボルトを使用する場合の推奨寸法です。  
NO FOUNDATION BOLT WITH BASE.  
FOR RECOMMENDABLE DIMENSION ONLY.

軸端キー及びキーみぞは、JIS B 1301 (沈みキー及びキーみぞ) に  
よります。キーみぞの寸法許容差は、並級 (N9) です。  
ALL SHAFT EXTENSION KEYS AND KEYWAYS  
ARE MACHINED TO JIS B 1301 AND ALL  
KEYWAYS TO JIS B 0401, FIT N9.

112/108  
99 A

保護方式 PROTECTION  
JP44

出力 OUTPUT 30kW	極数 POLES 4P	電圧 VOLTS 200/200 220 V	周波数 FREQ. 50/60 Hz	回転速度 FULL LOAD SPEED 1455/1745 1755 min <sup>-1</sup>	軸受 BEARING 負荷側 LOAD SIDE 6312ZZ 反負荷側 OPP. L. SIDE 6210ZZ	概略質量 APPROX. MASS 本体 MOTOR 200kg ベース BASE 16 kg
形 TYPE TIKK	式 FORM FBK21	絶縁 INS. CLASS F	定格 RATING CONT.	枠番号 FRAME 180L	フランジ番号 FLANGE —	
記号 MARK		承認 APPROVED BY <i>J. Nakashima</i> Nov 28 '94	検図 CHECKED BY <i>H. Sato</i> Nov 26 '94	名称 TITLE 三相誘導電動機外形図 OUTLINE FOR THREE PHASE INDUCTION MOTOR		
年月日 DATE				設計 DESIGNED BY <i>K. Ito</i> Nov 25 '94	製図 DRAWN BY <i>K. Ito</i> Nov 25 '94	
承認 APPROVED BY		尺度 SCALE NTS	単位 UNITS mm	図面番号 DRAWING NO. M 7088401		
変更者 REVISED BY		TOSHIBA 株式会社 東芝 TOSHIBA CORPORATION		変更記号 REV. MARK		
記事 CONTENTS		保管 REGISTERED 94.11.28 X M		配布先 PRESENT TO		
保管 REGISTERED				CAD-20		