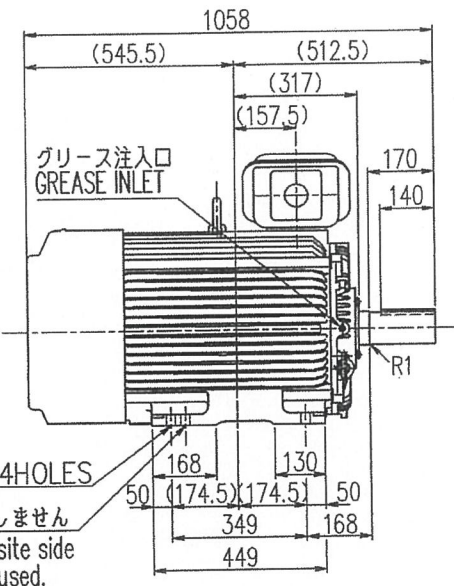


図面番号 DRAWING NO.  
**C4W340707H**  
 工場管理番号 ORDER NO.

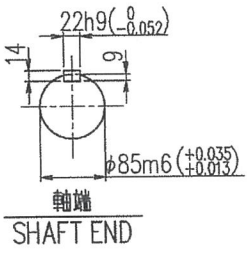
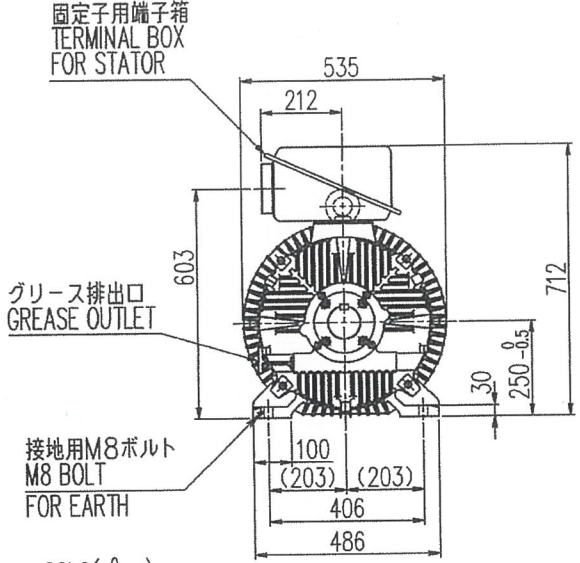
REV	日付 DATE
検認	APPROVED
変更	REVISED
記事 CONTENTS	
保管 REGISTERED	

御注文元 殿  
 納入先 殿  
 用途  
 台数 1台



この穴は使用しません  
 This and opposite side holes are not used.

- 備考
1. 最高冷媒温度: 40℃
  2. リード本数: 3本
  3. 塗色: 2.5PB 6/2
  4. 使用グリース: マルティノックSDX
  5. 規格: JEC-2137-2000
  6. 端子箱構造図: C4V7934-B
  7. 始動方式: 直入
  8. 定格電流: 16.7A
  9. 設置場所: 屋外
  10. 結合方式: ベルト
  11. 許容ラジアル荷重: 10700N (電動機軸先端にて)



★端子箱 7月無し

定格出力 RATED OUTPUT 75 kW	極数 POLES 4	定格電圧 RATED VOLTAGE 3300 V	定格周波数 RATED FREQ. 60 Hz	定格回転速度 RATED SPEED 1780 min <sup>-1</sup>	軸受 BEARING 負荷側 D.E. NU218CM 反負荷側 N.D.E. 6217ZZCM	概略質量 APPROX. MASS 本体 MOTOR 550kg
形式 TYPE-FORM SF-THO	絶縁耐熱クラス THERMAL CLASS 155 (F)	定格 RATING S1	枠番号 FRAME 250MD	保護方式 PROTECTION IP44		

MITSUBISHI ELECTRIC CORPORATION <b>TMEIC</b> TOSHIBA MITSUBISHI-ELECTRIC INDUSTRIAL SYSTEMS CORPORATION			
出図先	作成日 DATE	尺度 SCALE NTS	単位 UNITS mm
設計参考図	共通番号	検査 CHECKED 一瀬	作成 DRAWN 峰
保管 REGISTERED			

コード CODE TM21-Fシリーズ 250MD	名称 TITLE 三相誘導電動機外形図 OUTLINE FOR THREE PHASE INDUCTION MOTOR
図面番号 DRAWING NO. <b>C4W340707H</b>	変更記号 REV.MARK <b>A</b>