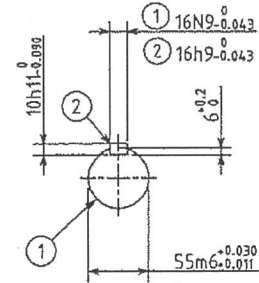
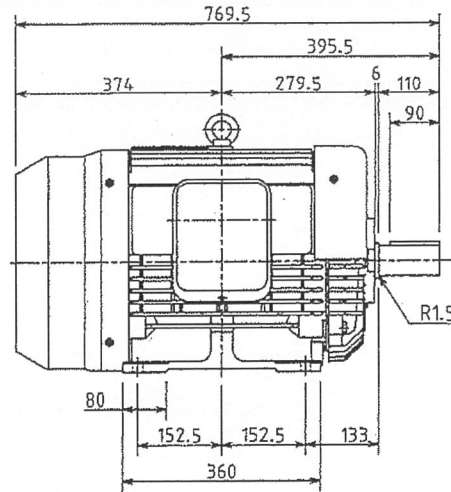
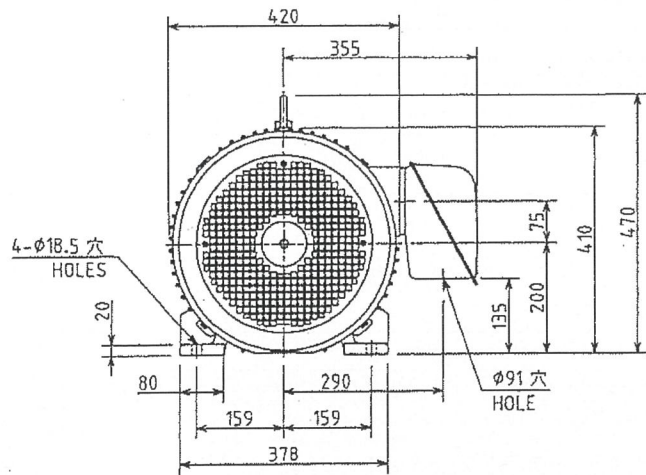


図面番号 DRAWING NO.  
M9482000

REVISION MARK  
②



128/127  
116A

|   |  |                          |  |  |   |  |                         |   |
|---|--|--------------------------|--|--|---|--|-------------------------|---|
| 出力 OUTPUT<br>37 kW                          |  | 極数 POLES<br>2            | 電圧 VOLTS<br>200/200<br>220 V                 | 周波数 FREQ.<br>50/60 Hz                      | 回転速度 FULL LOAD SPEED<br>2935/3525<br>3540 min <sup>-1</sup> | 軸受 BEARING<br>負荷側 LOAD SIDE<br>6312ZZC3<br>反負荷側 OPP.L.SIDE<br>6312ZZC3 | 保護方式 PROTECTION<br>IP44 | 概略質量 APPROX. MASS<br>本体 MOTOR<br>245 kg |
| 形 TYPE<br>TIKK                              | 式 FORM<br>FCK21A                           | 耐熱クラス THERMAL CLASS<br>F | 定格 RATING<br>S1                              | 枠番号 FRAME<br>200L                          | フランジ番号 FLANGE<br>—  | 名称 TITLE<br>三相誘導電動機外形図<br>OUTLINE FOR THREE PHASE INDUCTION MOTOR      |                         |   |
| 承認 APPROVED BY<br>O. TOYAMA<br>Aug. 6. 05   | 検図 CHECKED BY<br>T. FURUICHI<br>Aug. 6. 05 | 記号 MARK<br>②             | 承認 APPROVED BY<br>O. TOYAMA<br>Aug. 30. 05   | 設計 DESIGNED BY<br>T. YOSHIDA<br>Aug. 6. 05 | 製図 DRAWN BY<br>M. EGUCHI<br>Jul. 28. 05                     | 図面番号 DRAWING NO.<br>M9482000   |                         |   |
| 承認 APPROVED BY<br>T. FURUICHI<br>Aug. 6. 05 | 承認 APPROVED BY<br>M. EGUCHI<br>Jul. 28. 05 | 記号 MARK<br>①             | 承認 APPROVED BY<br>T. FURUICHI<br>Aug. 30. 05 | 設計 DESIGNED BY<br>M. EGUCHI<br>Jul. 28. 05 | 製図 DRAWN BY<br>T. YOSHIDA<br>Aug. 6. 05                     | REV. MARK<br>②   |                         |   |
| 承認 APPROVED BY<br>M. EGUCHI<br>Jul. 28. 05  | 承認 APPROVED BY<br>T. YOSHIDA<br>Aug. 6. 05 | 記号 MARK<br>①             | 承認 APPROVED BY<br>M. EGUCHI<br>Jul. 28. 05   | 設計 DESIGNED BY<br>M. EGUCHI<br>Jul. 28. 05 | 製図 DRAWN BY<br>T. YOSHIDA<br>Aug. 6. 05                     | 保管 REGISTERED  |                         |   |

REF.M7088101

IPΔ3-R

配布先 PRESENT TO  
7 8 CAD-AC