

# SF-PR形スーパーライン三相誘導電動機

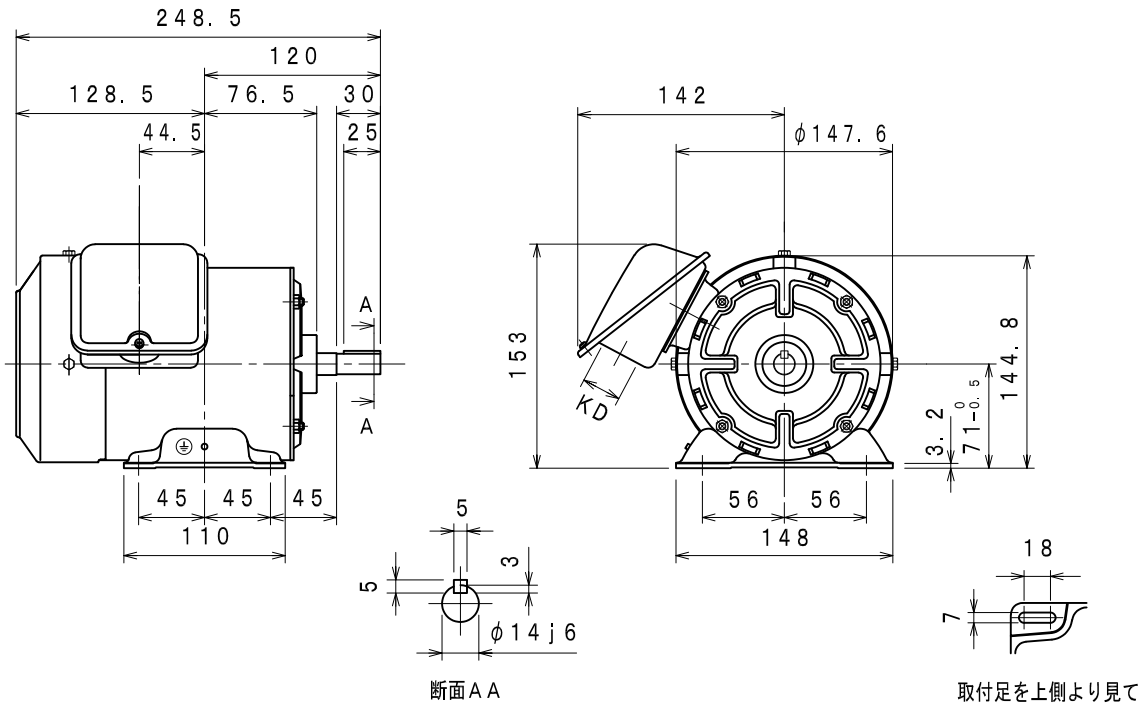
外形図  
寸法単位 mm

## 屋内形

全閉外扇形 (保護方式 IP44 冷却方式 IC411)  
わく番号 71M

御注文元 \_\_\_\_\_  
納入先 \_\_\_\_\_  
用途 \_\_\_\_\_  
御注文書番号 \_\_\_\_\_  
台数 \_\_\_\_\_ 台  
工事番号 \_\_\_\_\_

| 御注文品 | 定格出力・極数  | 電圧                                  | 周波数 | 質量<br>kg/台 | スタイルNo. |
|------|----------|-------------------------------------|-----|------------|---------|
|      | 0.4kW 2P | 200/200/220/230 V<br>50/60/60/60 Hz |     | 9.1        |         |
|      | 0.4kW 2P | 400/400/440/460 V<br>50/60/60/60 Hz |     | 9.1        |         |
|      | 0.4kW 4P | 200/200/220/230 V<br>50/60/60/60 Hz |     | 9.4        |         |
|      | 0.4kW 4P | 400/400/440/460 V<br>50/60/60/60 Hz |     | 9.4        |         |
|      | 0.2kW 6P | 200/200/220/230 V<br>50/60/60/60 Hz |     | 8.4        |         |
|      | 0.2kW 6P | 400/400/440/460 V<br>50/60/60/60 Hz |     | 8.4        |         |



| 仕様 | 定格      | 耐熱<br>クラス | 周囲<br>温度 | ★ ベアリング |         | リード数  | 端子方向      |        | 回転方向 | 塗色 | KD穴 |
|----|---------|-----------|----------|---------|---------|-------|-----------|--------|------|----|-----|
|    |         |           |          | 負荷側     | 反負荷側    |       | (軸端側から見て) |        |      |    |     |
| 連続 | 120 (E) | 40°C      | 6202ZZ   | 6201ZZ  | 3 (端子台) | A (左) | CCW (反時計) | マンセルN7 | φ27  |    |     |

| Power Poles | IE Code-Rated Eff |                 |                 |                 |
|-------------|-------------------|-----------------|-----------------|-----------------|
|             | 200V, 400V 50Hz   | 200V, 400V 60Hz | 220V, 440V 60Hz | 230V, 460V 60Hz |
| 0.4 kW 2P   | IE3-81.6%         | IE3-81.8%       | IE3-82.8%       | IE3-82.9%       |
| 0.4 kW 4P   | IE3-79.9%         | IE3-82.0%       | IE3-82.1%       | IE3-81.5%       |
| 0.2 kW 6P   | IE3-72.1%         | IE3-74.7%       | IE3-74.8%       | IE3-74.5%       |

(注) ★0.4kW2Pのみ負荷側 6202ZZAC, 反負荷側 6201ZZACとなります。

モーターを安全にお使いいただくために  
モーターをご使用 (据付、運転、保守、点検) の前に必ず「取扱説明書」をよくお読みください。

|        |    |    |
|--------|----|----|
| 第3角法   | 担当 | 検認 |
| 尺度 NTS |    |    |
| 日付     |    |    |

(英文 BD30482)

MITSUBISHI ELECTRIC CORPORATION  
NAGOYA WORKS

|    |         |            |     |
|----|---------|------------|-----|
| A  | 16.5.19 | 小林, 羽田, 佐藤 | 阿知和 |
| B  | 21.6.21 | 林田         | 小松  |
| C  | 22.8.03 | 横山, 野田, 四宮 | 小松  |
| 改照 |         |            | 改検  |

図面番号

BD30461-C

CAD (2D)