

SF-PRO形スーパーライン三相誘導電動機

外形図
寸法単位 mm

屋外形

全閉外扇形（保護方式 IP44 冷却方式 IC411）
わく番号 180LD

御注文元

納入先

用途

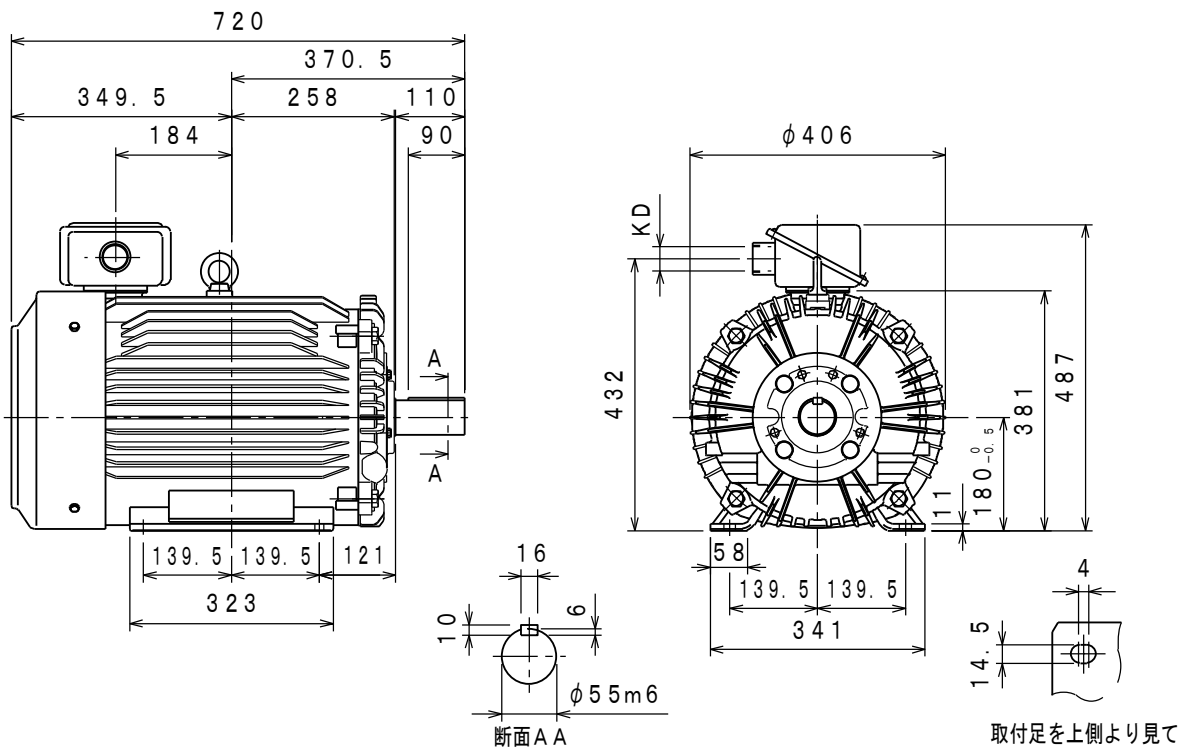
御注文書番号

台数

台

工事番号

御注文品	定格出力・極数	電圧	周波数	質量 kg/台	スタイルNo.
	30 kW 4P	200/200/220/230 V 50/60/60/60 Hz		245	
	30 kW 4P	400/400/440/460 V 50/60/60/60 Hz		245	
	18.5kW 6P	200/200/220/230 V 50/60/60/60 Hz		210	
	18.5kW 6P	400/400/440/460 V 50/60/60/60 Hz		210	
	22 kW 6P	200/200/220/230 V 50/60/60/60 Hz		225	
	22 kW 6P	400/400/440/460 V 50/60/60/60 Hz		225	



仕様	定格	耐熱クラス	周囲温度	ベアリング		リード数	端子方向	回転方向	塗色	KD穴
				負荷側	反負荷側		(軸端側から見て)			
	連続	155 (F)	40 °C	6312ZZ	6311ZZ	6 (ラグ式)	A (左)	CCW (反時計)	マンセルN7	PF2ネジ

Power Poles	IE Code-Rated Eff				230V, 460V 60Hz (EISA CC012A)	
	200V, 400V 50Hz	200V, 400V 60Hz	220V, 440V 60Hz	230V, 460V 60Hz	Nom. Eff	Model No.
30 kW 4P	IE3-94.5%	IE3-94.4%	IE3-94.8%	IE3-94.8%	94.1%	S0304PR05
18.5kW 6P	IE3-92.7%	IE3-93.2%	IE3-93.5%	IE3-93.5%	93.0%	S0186PR01
22 kW 6P	IE3-93.2%	IE3-93.7%	IE3-93.9%	IE3-94.1%	93.0%	S0226PR01

モーターを安全にお使いいただくために
モーターをご使用（据付、運転、保守、点検）の前に必ず「取扱説明書」をよくお読みください。

第3角法	担当	検認
尺度 NTS		
日付		

(英文 BD23292)

MITSUBISHI ELECTRIC CORP., JAPAN
NAGOYA WORKS

B	'15.04.13	小林、尾本	戸田
C	'15.06.16	小林、前田	戸田
D	'15.06.26	河上	富安
E	'15.07.13	亀井、尾本	富安

図面番号

BD22950-E

CAD(2D)