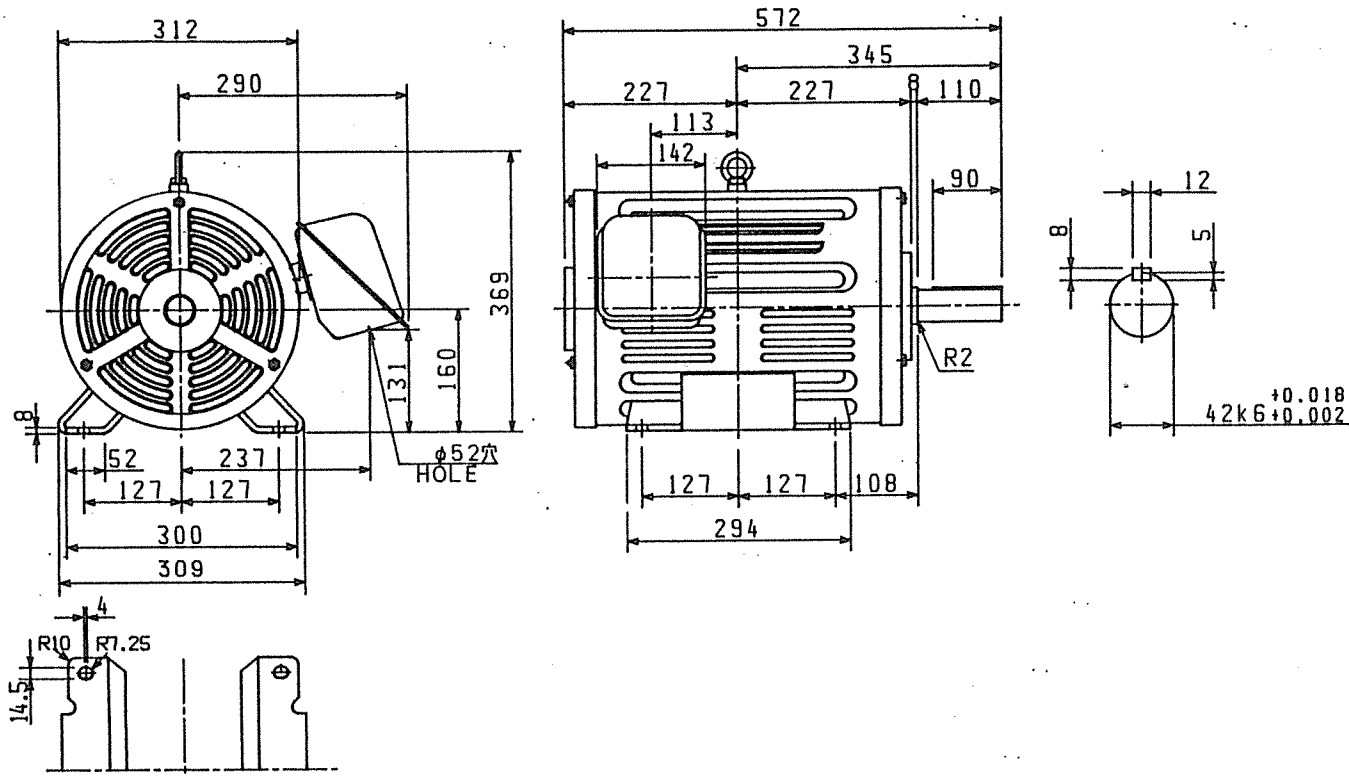


図面番号 DRAWING NO.  
M 7320725

変更回数 REV. MARK  
(2)



59.4/54.4 A  
50

保護方式 PROTECTION  
JP22

出力 OUTPUT (5kw)	極数 POLES 4P	電圧 VOLTS 200/200 220 V	周波数 FREQ. 50/60 Hz	回転速度 FULL LOAD SPEED 1450/1735 1740 min <sup>-1</sup>	軸受 BEARING 負荷側 LOAD SIDE 6310ZZ 反負荷側 OPP.L.SIDE 6208ZZ	概略質量 APPROX. MASS 本体 MOTOR kg ベース BASE kg
形 TYPE TIKK	式 FORM DCK21	絶縁 INS.CLASS B	定格 RATING CONT.	枠番号 FRAME 160L	フランジ番号 FLANGE	
承認 APPROVED BY T. Sato Feb 10 93	検図 CHECKED BY T. Kaito Feb 9 93	名称 TITLE 三相誘導電動機外形図 OUTLINE FOR THREE PHASE INDUCTION MOTOR	設計 DESIGNED BY H. Kawase Feb 8 93	製図 DRAWN BY H. Kawase Feb 8 93		
NOV. 25 '91 Apr. 7 93 R. Saito J. Kaito 承認 APPROVED BY	年月日 DATE	尺度 SCALE N T S 単位 UNITS mm	設計 DESIGNED BY	製図 DRAWN BY		
K. Suzuki J. Mizukami 社標及寸法 CHG. RETRACED	変更者 REVISED BY	図面番号 DRAWING NO. M 7320725	製図 DRAWN BY	承認 APPROVED BY		
SI採用による変更 CHG. DESCR.	記事 CONTENTS	図面番号 DRAWING NO. M 7320725	承認 APPROVED BY	製図 DRAWN BY		

軸端キ-及ヒキ-溝は、JIS B 1301 (沈みキ-及ヒキ-溝) に  
よります。キ-溝の寸法許容差は、並級 (N9) です。  
ALL SHAFT EXTENSION KEYS AND KEYWAYS  
ARE MACHINED TO JIS B 1301 AND ALL  
KEYWAYS TO JIS B 0401, FIT N9.

TOSHIBA 株式会社 東芝  
TOSHIBA CORPORATION

図面番号 DRAWING NO.  
M 7320725

変更回数 REV. MARK  
(2)

配布先 PRESENT TO