

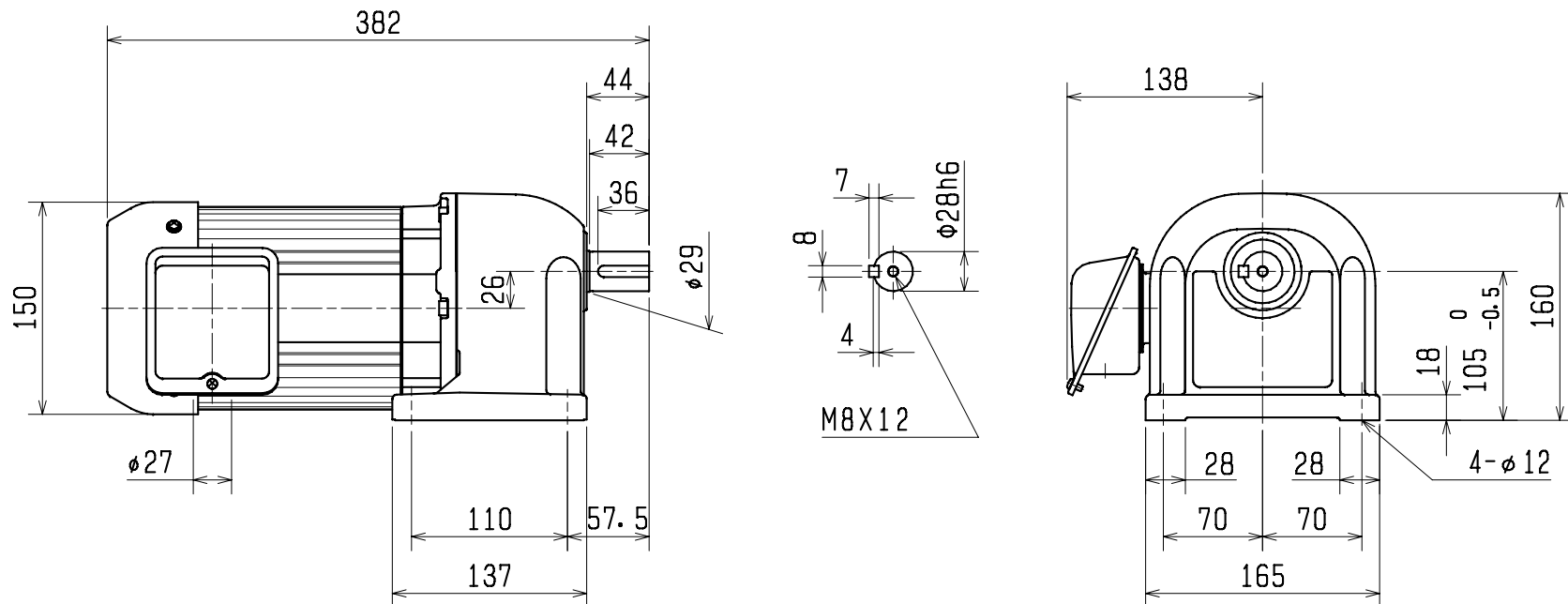
GM-SP形三菱ギヤードモータ

全閉外扇形 三相 屋内形 耐熱クラス 130(B) 連続定格
 周囲温度 40℃ 温度上昇限度 80K 塗装色 シルバー 質量 15.8kg
 グリース潤滑
 形名 GM-SP ギヤサイズ E28 減速比 1/
 0.75KW 4P / / V 50/60/60Hz / / r/min
 許容出力軸トルク (50Hz)/ (60Hz)Nm 許容出力軸オーバーハング荷重
 プレミアムギヤードモータ(モータ効率 / / V 50/60/60Hz / / %)

御注文元 殿
 納入先 殿
 用途 _____
 御注文書番号 _____
 台数 _____ 台
 弊工事番号 _____
 弊営業番号 _____

N (荷重位置は出力軸中央)

改定 CHANGE



出図先		MITSUBISHI ELECTRIC FA INDUSTRIAL PRODUCTS CORPORATION		一時図	<input checked="" type="checkbox"/> 常用図	#図番	有	<input checked="" type="checkbox"/> 無
控	DIM. IN mm	作成日付 DATE	2013. 10. 30	検 認 APPROVED	TITLE 外形寸法図 0.75kW 1/40, 1/50			
ス'コ 1	尺度 SCALE	作 成 DRAWN	堤	沼 □	DWG. No.	PX36736	副番 REV.	
ア'ッ 1	1 : 5	照 査 CHECKED	中 川					
	NTS	設 計 DESIGNED	中 川					