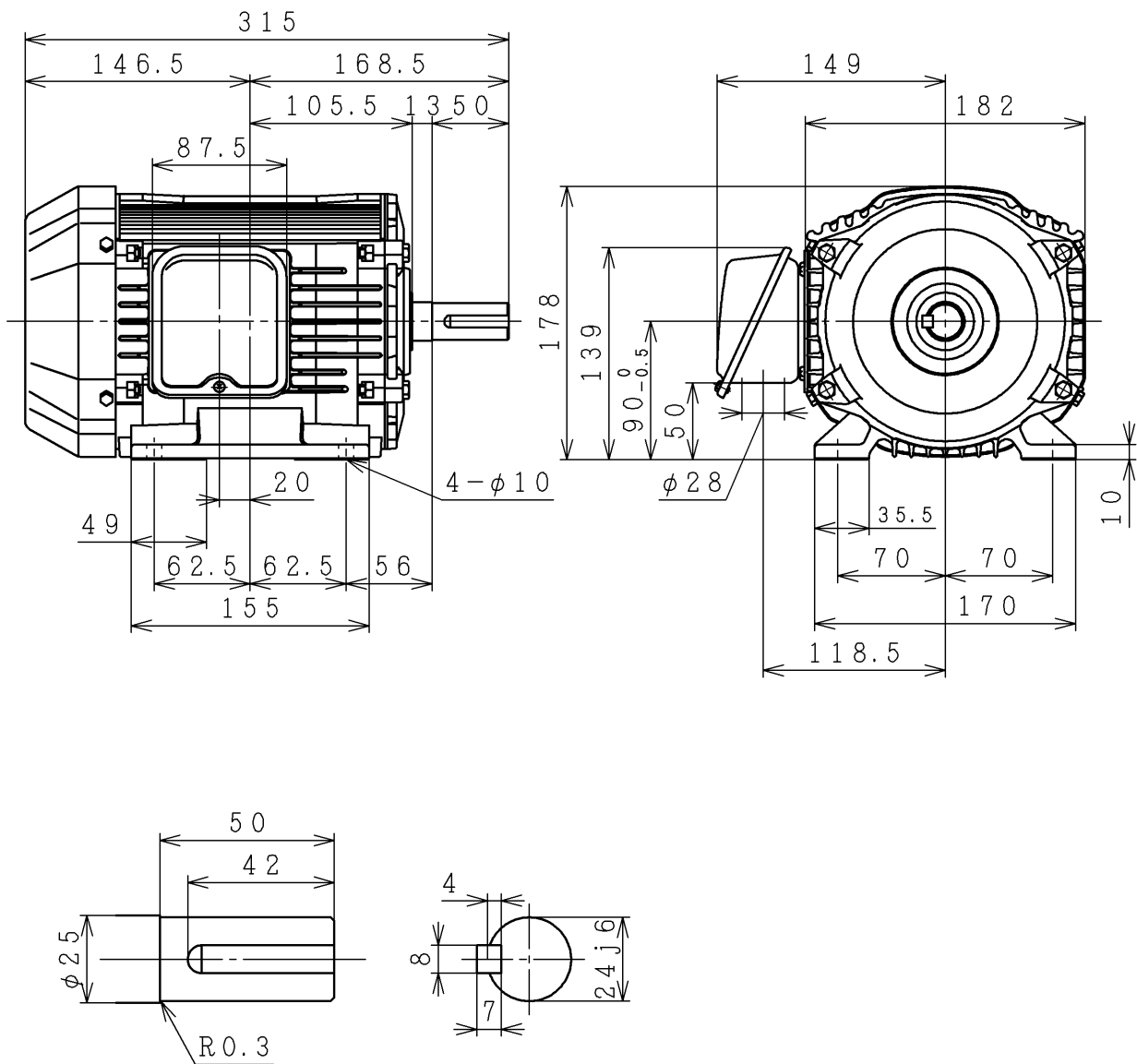


三相誘導電動機 THREE-PHASE INDUCTION MOTOR

出力 OUTPUT (kW)	形 TYPE	式 FORM	定 格 RATING	電 圧 VOLTAGE (V)	周波数 FREQ. (Hz)	同期回転速度 SYNC. SPEED (min ⁻¹)	極 数 POLES	耐熱クラス TH. CLASS	質 量 MASS (kg)
0.75	TFO	LK	S1	400 440/460	50/60 60	1000/1200 1200	6	155(F)	20.5
適用規格 (RULE)				JIS C 4213		効率クラス (IE CODE)		IE3	



保護方式 (PROTECTION)	IP44	塗装色 (COLOR)	マンセル 8.9Y5.1/0.3	PROJECTION
軸受 (BRG.)	反負荷側 (O. S.) 6205ZZC3	負荷側 (D. S.)	6205ZZC3	

用途 USE _____ 付属品 ACCESSORY _____

備考 NOTICE

御注文主 CUSTOMER	数量 QTY.	受注番号 ORDER No.	作業番号 WORK No.	REV.
殿				

REGD 2018.06.12	DWN. T. Shimozone	Feb. 28. 2018	寸 法 図 DIMENSIONS	Hitachi Industrial Equipment Systems Co., Ltd.	NARASHINO WORKS DWG. No. 3244R862660	SH.
	CHKD. M. Amaike	Jun. 12. 2018				
	APPD. M. Amaike	Jun. 12. 2018				
種 番 FRAME SIZE TFO L-90 L (TMLD)						