

三相誘導電動機
THREE-PHASE INDUCTION MOTOR

198/186/173
99/93/87A

出力 OUTPUT (kw)	形 TYPE	式 FORM	定格 RATING	電圧 VOLTAGE (V)	周波数 FREQ. (Hz)	同期回転速度 SYNC. SPEED (min ⁻¹)	極数 POLES	耐熱クラス TH. CLASS	質量 MASS (kg)
55	TFO	KK	CONT.	200,400 220,440	50/60 60	2930, 3510 3530	2	F	235

A

A

B

B

C

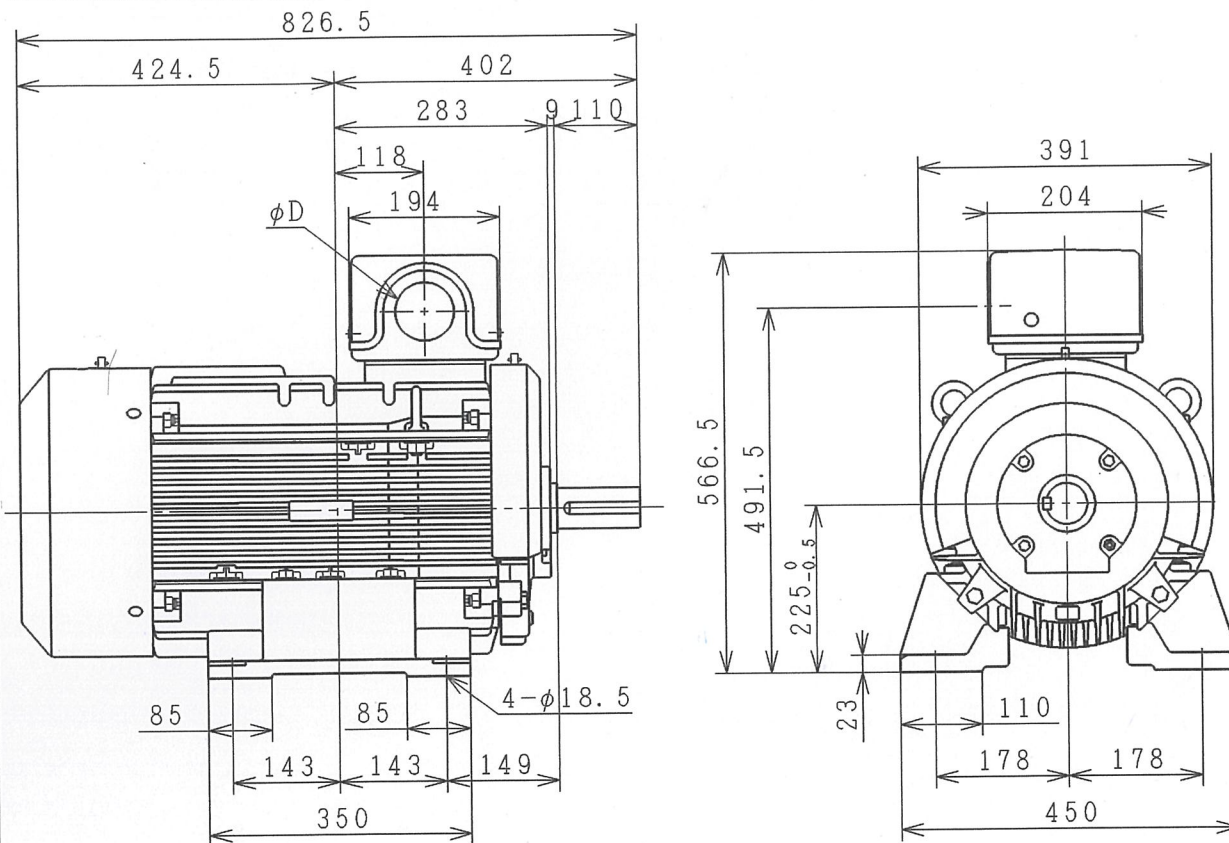
C

D

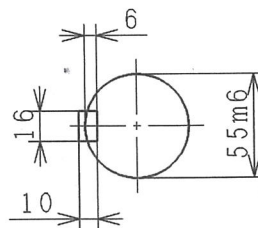
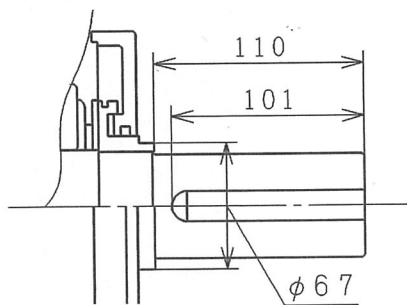
D

E

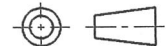
E



φD	
36	
45	
52	
65	
78	
92	○



PROJECTION



用途 USE _____ 付属品 ACCESSORY 6312-6312

備考 NOTICE

御注文主 CUSTOMER	数量 QTY.	受注番号 ORDER No.	作業番号 WORK No.	REV.
殿				2

DWN. N. KODANI	Sep-11-1995	寸法図 DIMENSIONS	Hitachi	NARASHINO WORKS DWG. No. 3244R830543	SH.
CHKD. T. KOMURA	Sep-11-1995				
APPD. M. SENOH	Sep-11-1995				

枠番 FRAME SIZE TFO D-225SB