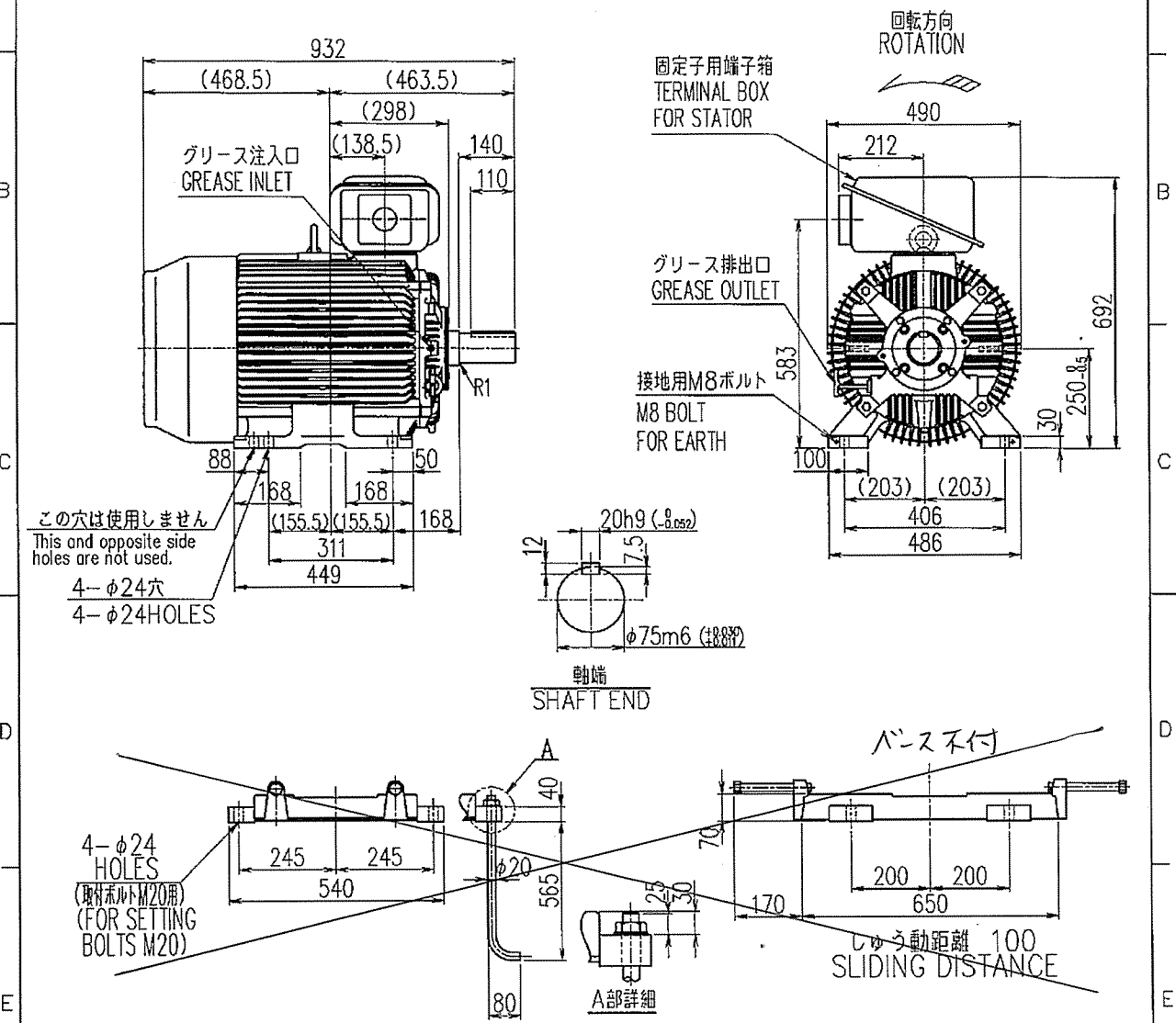


図面番号 DRAWING NO.			REV	日付 DATE
			検認	APPROVED
			変更	REVISED
			記事	CONTENTS
			保管	REGISTERED



定格出力 RATED OUTPUT 75 kW	極数 POLES 4	定格電圧 RATED VOLTAGE 200/200/220 400/400/415/440 V	定格周波数 RATED FREQ. 50/60/60 50/60/50/60Hz	定格回転速度 RATED SPEED 1480/1775/1780 1480/1775/1480/1780 min ⁻¹	軸受 BEARING 負荷側 D.E. 反負荷側 N.D.E. 6216ZZCM	概略質量 APPROX. MASS 本体 MOTOR 420kg
形式 TYPE-FORM TIKK-FBK11		絶縁耐熱クラス THERMAL CLASS F	定格 RATING 連続	枠番号 FRAME 250SA	保護方式 PROTECTION IP44	

出図先 TOSHIBA	TOSHIBA MITSUBISHI-ELECTRIC INDUSTRIAL SYSTEMS CORPORATION			コード CODE TM21-F II
	作成日 DATE '04.4.5	尺度 SCALE N.T.S.	単位 UNITS mm	名称 TITLE 三相誘導電動機外形図
	設計参考図 共通番号			図面番号 DRAWING NO.
	保管 REGISTERED			変更記号 REV.MARK A
	検認 APPROVED M. TSURUWA	設計 DESIGNED A. TAMURA	照査 CHECKED N. IDE	作成 DRAWN T. KOMORI