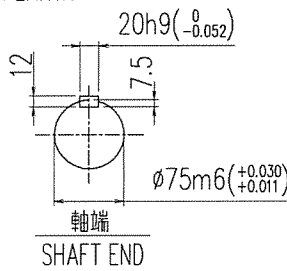
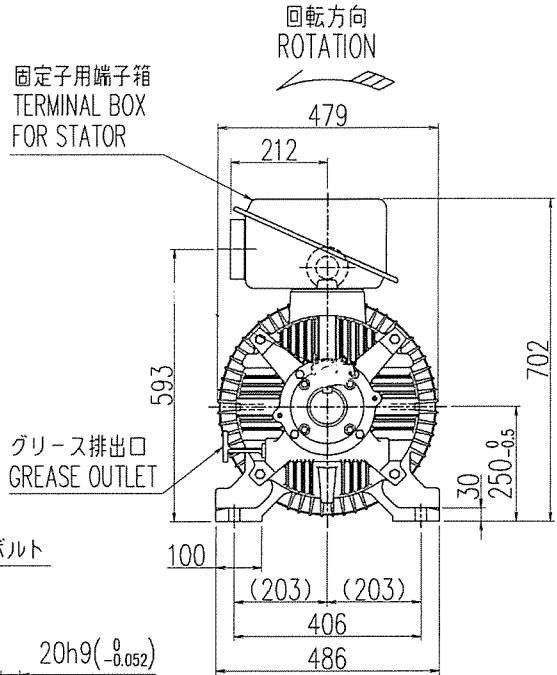
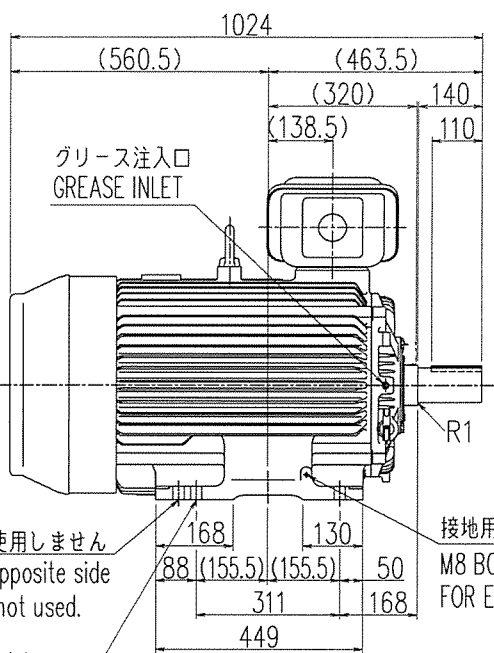


1 図面番号 DRAWING NO.		2		3		4	
工場管理番号 ORDER NO.		M15XC80HM		REV 日付 DATE		承認 APPROVED	
				変更 REVISED		記事 CONTENTS	
						保管 REGISTERED	

御注文元 殿  
 納入先 殿  
 用途  
 台数 1台



この穴は使用しません  
 This and opposite side holes are not used.

4- $\phi 24$ 穴  
 4- $\phi 24$ HOLES

備考

最高冷媒温度: 40℃  
 リード本数: 6本  
 塗色: N7  
 使用グリース: レアマックススーパー/SKF LGHP2  
 規格: JIS C 4213  
 効率クラス: IE3

定格電流: 264A

許容ラジアル荷重: 10700N (電動機軸先端にて)

定格出力 RATED OUTPUT 75 kW	極数 POLES 4	定格電圧 RATED VOLTAGE 200 V	定格周波数 RATED FREQ. 50 Hz	定格回転速度 RATED SPEED 1480 min <sup>-1</sup>	軸受 BEARING 負荷側 D.E. 6218CM	概略質量 APPROX. MASS 本体 MOTOR 530kg
形式 TYPE-FORM SF-THE3	絶縁耐熱クラス THERMAL CLASS 155 (F)	定格 RATING S1	枠番号 FRAME 250SC	保護方式 PROTECTION IP44	反負荷側 N.D.E. 6216ZZCM	

**MITSUBISHI ELECTRIC CORPORATION**  
**TOSHIBA MITSUBISHI-ELECTRIC INDUSTRIAL SYSTEMS CORPORATION**

出図先  
 作成日 DATE  
 設計参考図  
 保管 REGISTERED

尺度 SCALE  
 NTS  
 共通番号

単位 UNITS  
 mm

承認 APPROVED  
 設計 DESIGNED  
 照査 CHECKED  
 製図 DRAWN

峰  
 中山、小林  
 一瀬  
 峰

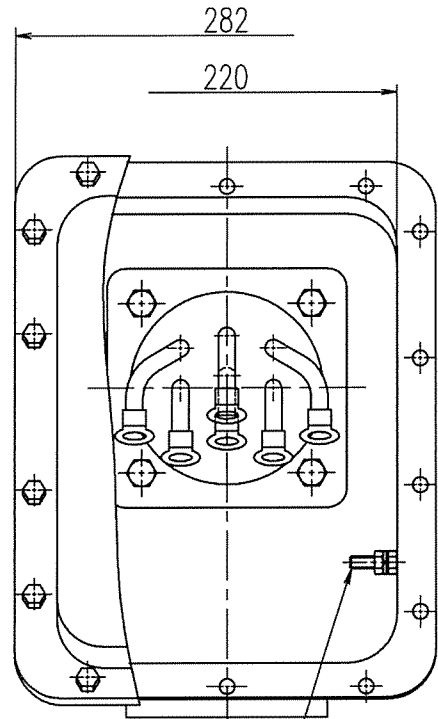
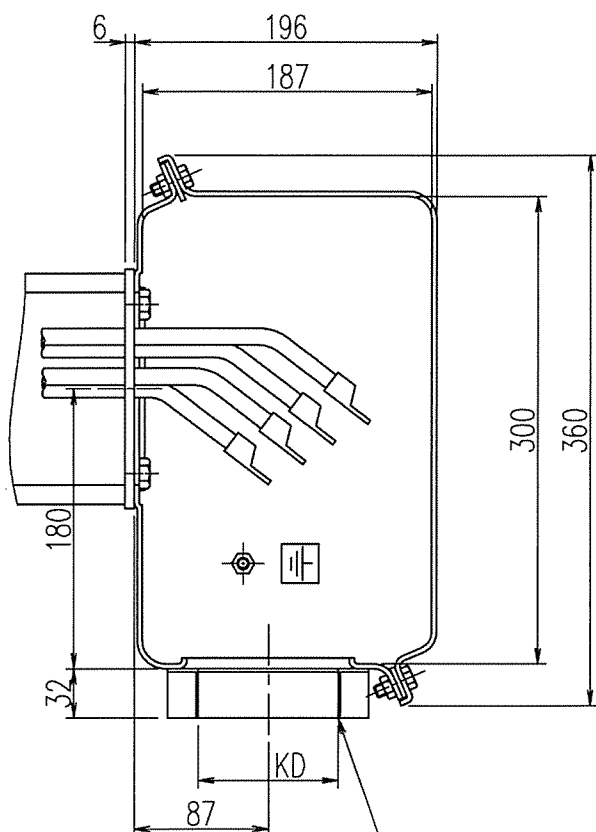
コード プレミアム効率シリーズ  
 CODE 250SC

名称 TITLE  
 三相誘導電動機外形図  
 OUTLINE FOR THREE PHASE INDUCTION MOTOR

図面番号 DRAWING NO.  
 変更記号 REV.MARK  
 A

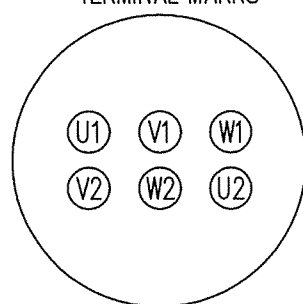
図面番号 DRAWING NO.  
**C4V7935**

B	'03.9.30	REV	日付 DATE
	井手	検認	APPROVED
	浜口	変更	REVISED
	社名を変更した。		記事 CONTENTS
	オーダ	保管	REGISTERED



端子記号  
TERMINAL MARKS

接地ボルト  
EARTH BOLT M8



御注文品 ORDER	KD
	PF2
	PF2 1/2
➡	PF3

注意) 外部ケーブル引込み時、外部ケーブルを傷付けないようご注意ください。  
NOTE) PLEASE BE CAREFUL NOT TO DAMAGE OUTSIDE CABLES AT PULLING INTO OUTSIDE CABLES.

出図先 REGISTERED	<b>MITSUBISHI ELECTRIC CORPORATION</b> <b>TOSHIBA MITSUBISHI-ELECTRIC INDUSTRIAL SYSTEMS CORPORATION</b>			コード CODE TM21-FIIシリーズ
	作成日 DATE 尺度 SCALE NTS 単位 UNITS mm			名称 TITLE <b>端子箱構造図</b> TERMINAL BOX CONSTRUCTION
	設計参考図 共通番号		検認 APPROVED N.Ide 設計 DESIGNED M.Nishiyama 照査 CHECKED T.Beppu 作成 DRAWN H.hamaguchi	図面番号 DRAWING NO. <b>C4V7935</b>
	-		変更記号 REV.MARK <b>B</b>	