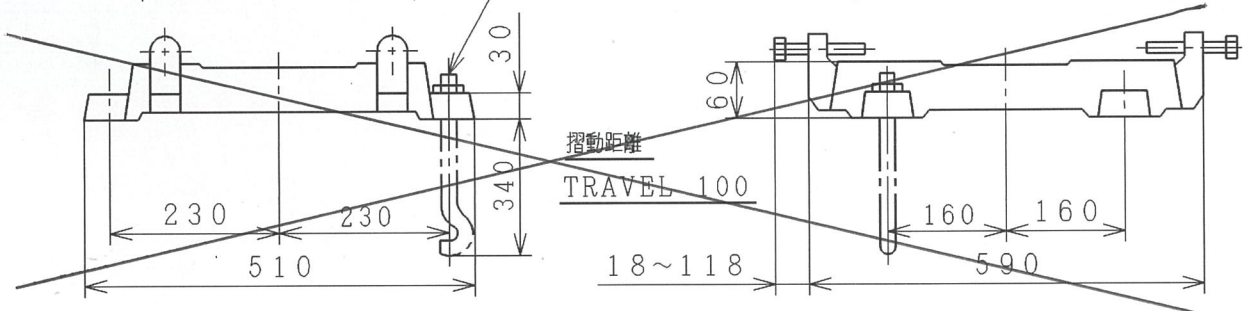
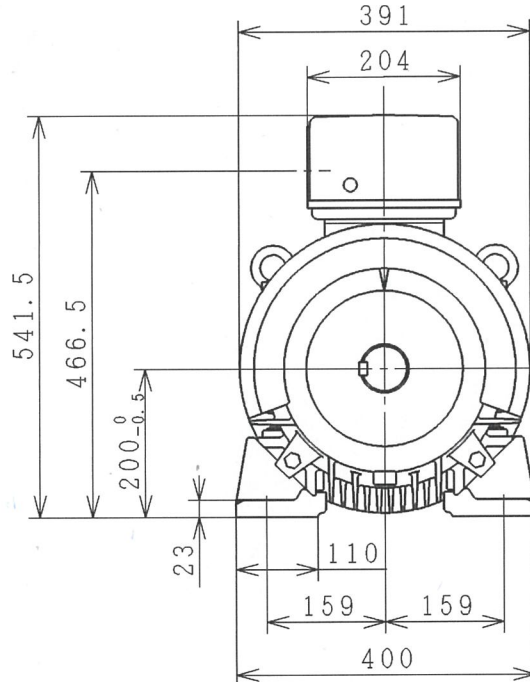
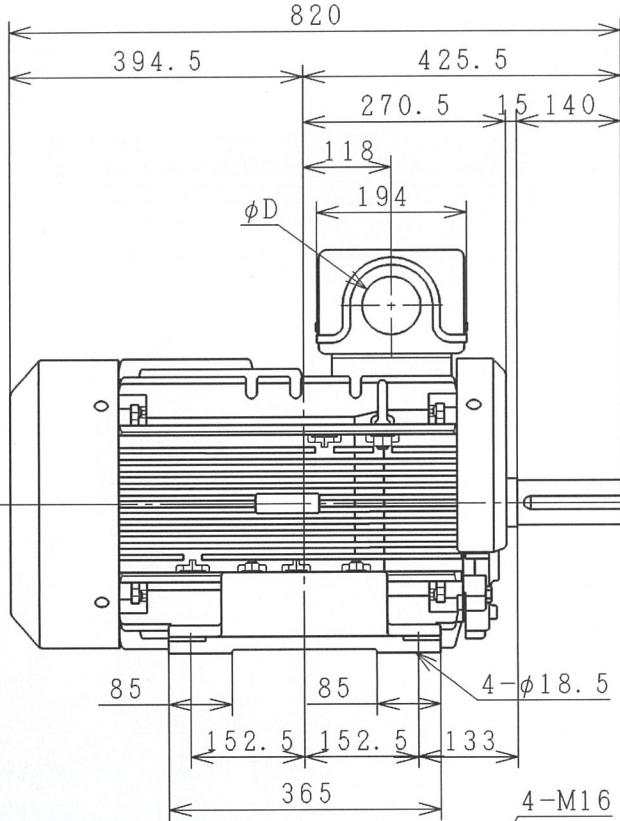


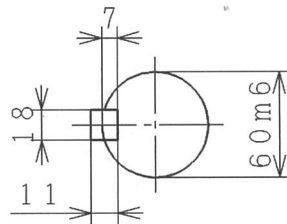
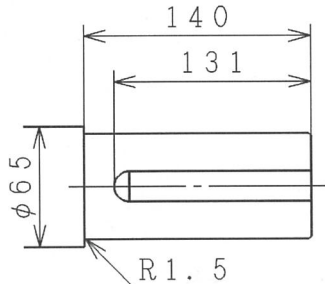
# 三相誘導電動機 THREE-PHASE INDUCTION MOTOR

169/158/147  
85/79/74 A

出力 OUTPUT (kW)	形 TYPE	式 FORM	定 格 RATING	電 圧 VOLTAGE (V)	周波数 FREQ. (Hz)	同期回転速度 SYNC. SPEED (min <sup>-1</sup> )	極 数 POLES	耐熱クラス TH. CLASS	質 量 MASS (kg)
45	TFO	KK	CONT.	200,400 220,440	50/60 60	1460, 1750 1760	4	F	230



φD
36
45
52
65
78
92



1998年

ベース BASE	付 WITH 不付 WITHOUT	キソボルト FOUNDATION BOLTS	付 WITH 不付 WITHOUT
-------------	----------------------	---------------------------	----------------------

6313 ZZ - 6312 ZZ



用途 USE 付属品 ACCESSORY

備考 NOTICE

御注文主 CUSTOMER	数量 QTY.	受注番号 ORDER No.	作業番号 WORK No.	REV. 2
---------------	---------	----------------	---------------	-----------

DWN. N. KODANI	Sep-11-1995
CHKD. T. KOMURA	Sep-11-1995
APPD. M. SENOH	Sep-11-1995

## 寸 法 図 DIMENSIONS

Hitachi

NARASHINO WORKS DWG. No.  
3244R830542

种 番 FRAME SIZE TFOD-200L