

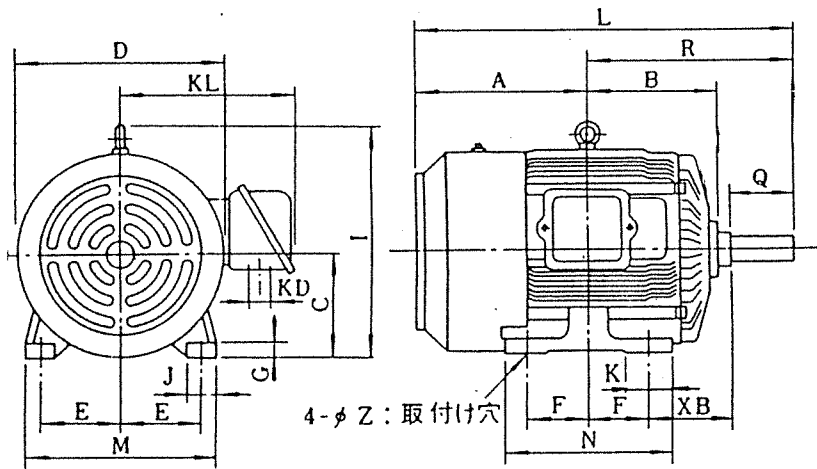
三相誘導電動機外形図

安川 製 全閉形 電動機外形図

79/77  
70A

形式	出力	極数	電圧	回転数	周波数	枠番号
FEF	22 kW	4 P	200/200 220 V	1460/1750 1760 rpm	50/60 Hz	180M

B種



C	D	E	F	G	H	I	J	K	L
180	390	139.5	120.5	18		440	50	65	661.5

M	N	X B	Z	K A	K L
330	290	121	14.5		330

軸受番号	
負荷側	反負荷側
6311ZZ	6310ZZ

R	Q	Q K	S	T	U	W
351.5	110	90	48	9	5.5	14

概算重量	170 Kg
------	--------

大阪市福島区海老江1丁目4番5号  
 奥村電機株式会社  
 TEL 06-6453-0551  
 FAX 06-6453-0555