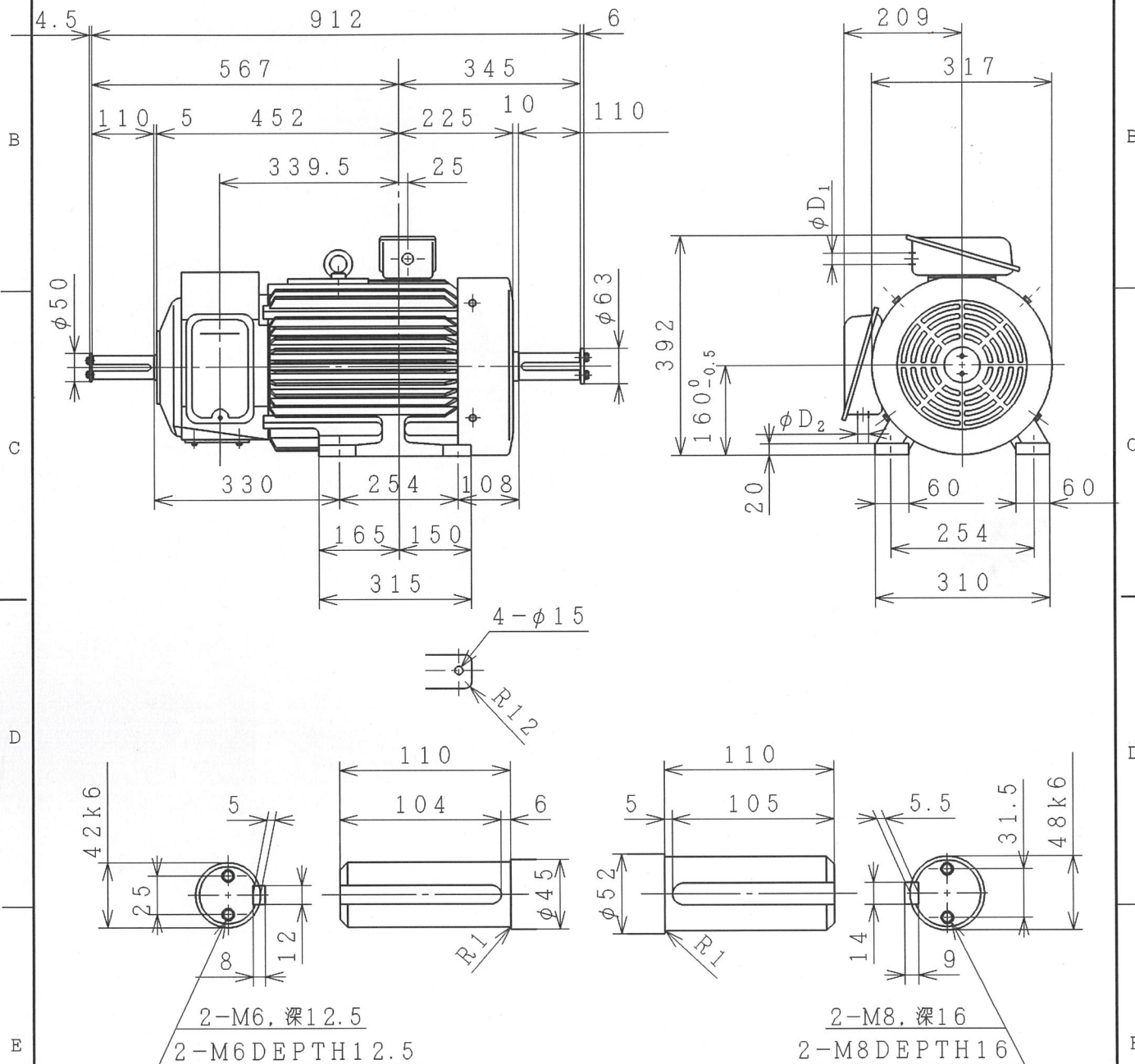


# 三相誘導電動機 THREE-PHASE INDUCTION MOTOR

52.26  
45.22A

出力 OUTPUT (kW)	形 TYPE	式 FORM	定格 RATING	電圧 VOLTAGE (V)	周波数 FREQ. (Hz)	同期回転速度 SYNC. SPEED (min <sup>-1</sup> )	極数 POLES	耐熱クラス TH. CLASS	質量 MASS (kg)
11	TFO	DR	S3 40%	200,400 220,440	50 60	950 1155	6	B	170



D <sub>1</sub>	D <sub>2</sub>

二次 176/193V, 40/36A



用途 USE \_\_\_\_\_ 付属品 ACCESSORY \_\_\_\_\_

備考 NOTICE

6312UU-6309UU

御注文主 CUSTOMER

殿

数量 QTY.

受注番号 ORDER No.

作業番号 WORK No.

REV.

2

DWN. Y. JOHJIMA  
 CHKD. Y. JOHJIMA  
 APPD. K. KODAMA

寸法  
DIMENSIONS

Hitachi

NARASHINO WORKS DWG. No.  
324

SH.

枠番 FRAME SIZE RTFOB-160L