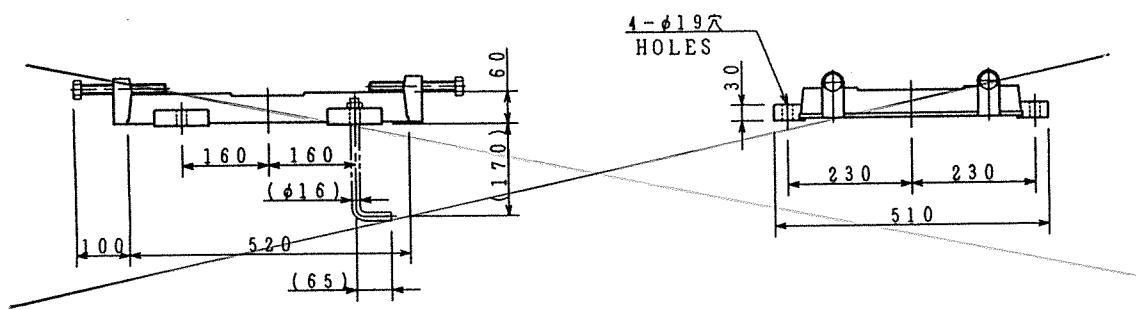
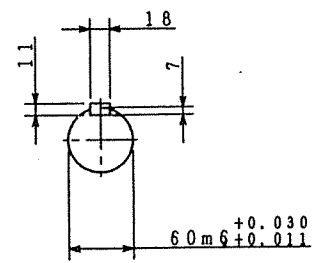
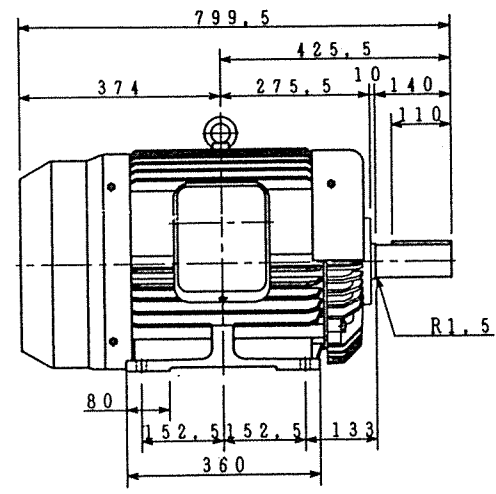
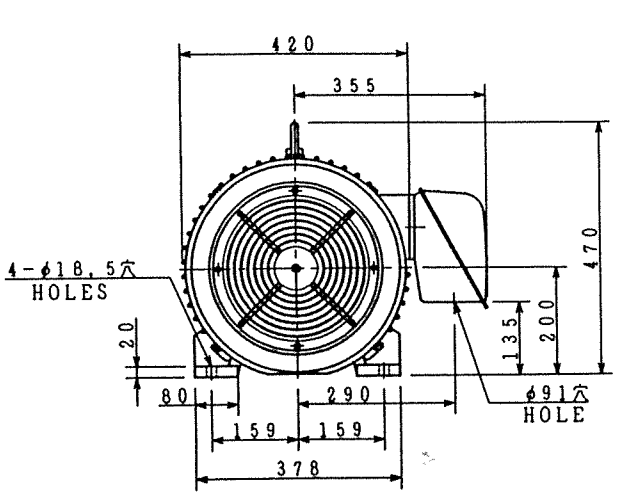


M 7088501

図面番号 DRAWING NO.

REV. MARK



しゅう動距離 100  
SLIDING DISTANCE

170/160/148  
85/80/74 A

保護方式 PROTECTION  
JP44

ベースの基礎ボルトは付属していません。  
( )内寸法は基礎ボルトを使用する場合の推奨寸法です。  
NO FOUNDATION BOLT WITH BASE.  
FOR RECOMMENDABLE DIMENSION ONLY.

軸端キー及びキーみぞは、JIS B 1301 (沈みキー及びキーみぞ) によります。キーみぞの寸法許容差は、並級 (N9) です。  
ALL SHAFT EXTENSION KEYS AND KEYWAYS ARE MACHINED TO JIS B 1301 AND ALL KEYWAYS TO JIS B 0401, FIT N9.

出力 OUTPUT 45 kW	極数 POLES 4P	電圧 VOLTS 200/200/220 400/400/440 V	周波数 FREQ. 50/60 Hz	回転速度 FULL LOAD SPEED 1455/1750/1760 min <sup>-1</sup>	軸受 BEARING 負荷側 LOAD SIDE 6313ZZ 反負荷側 OPP. L. SIDE 6212ZZ	概略質量 APPROX. MASS 本体 MOTOR 270 kg ベース BASE 22 kg
形 TYPE TIKK	式 FORM FBK21	絶縁 INS. CLASS F	定格 RATING CONT.	枠番号 FRAME 200L	フランジ番号 FLANGE —	名称 TITLE 三相誘導電動機外形図 OUTLINE FOR THREE PHASE INDUCTION MOTOR
記号 MARK	年月日 DATE	承認 APPROVED BY H. Sato Nov 26 94	承認 APPROVED BY J. Nakamura Nov 26 94	設計 DESIGNED BY X. Ito Nov 25 94	検図 DRAWN BY X. Ito Nov 25 94	図面番号 DRAWING NO. M 7088501
記事 CONTENTS	保管 REGISTERED	変更者 REVISED BY	尺度 SCALE NTS	単位 UNITS mm	承認 APPROVED BY	変更記号 REV. MARK
TOSHIBA 株式会社 東芝 TOSHIBA CORPORATION						配布先 PRESENT TO
保管 REGISTERED 94.11.28 AM						CAD-26