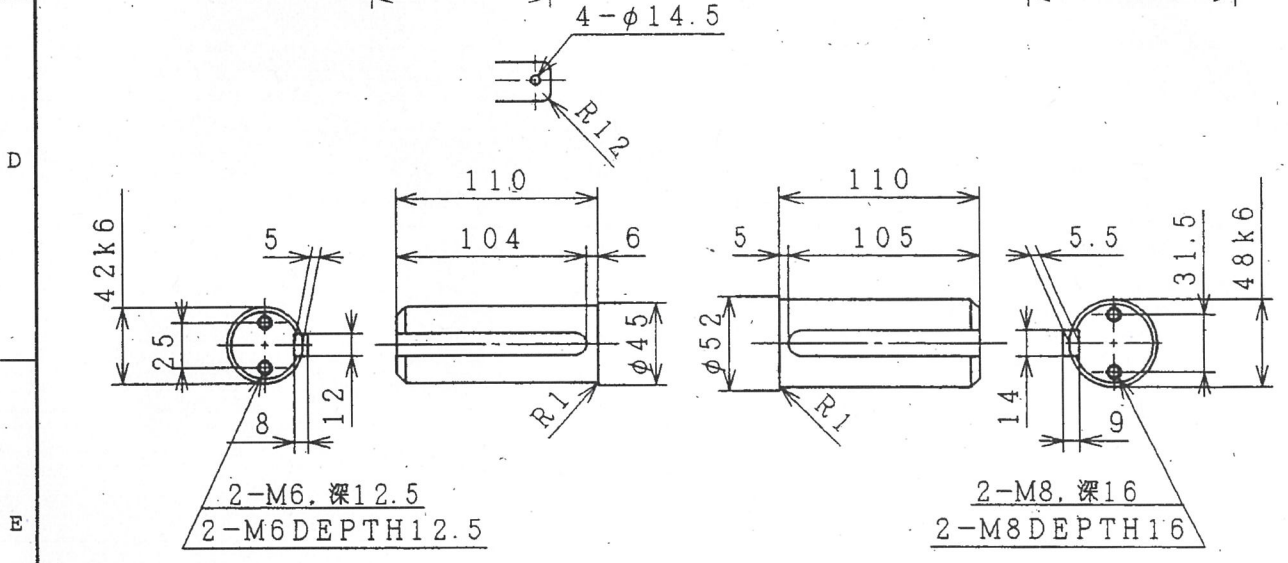
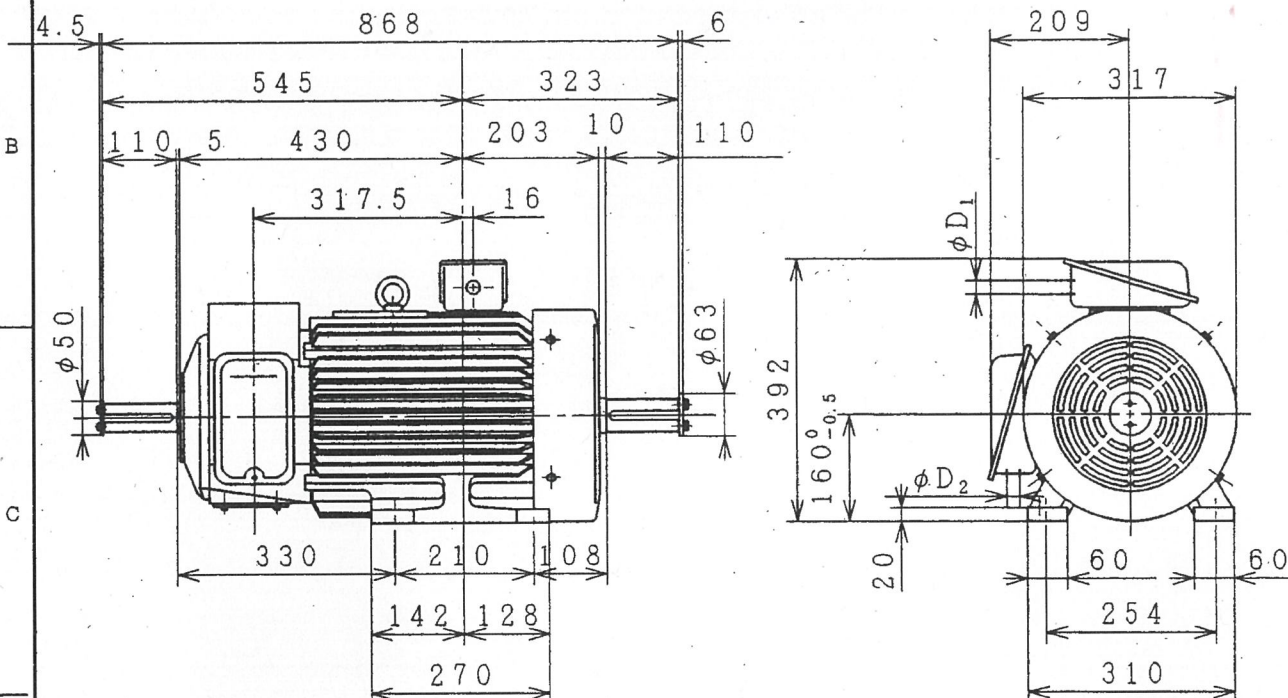


三相誘導電動機  
THREE-PHASE INDUCTION MOTOR 32/16A

出力 OUTPUT(kw)	形 TYPE	式 FORM	定格 RATING	電圧 VOLTAGE (V)	周波数 FREQ. (Hz)	同期回転速度 SYNC. SPEED (min <sup>-1</sup> )	極数 POLES	耐熱クラス TH. CLASS	質量 MASS(kg)
6.3kw	TFO	DR	60%ED	200/400	50/50Hz	950 rpm	6P	B	145kg



D <sub>1</sub>	D <sub>2</sub>

二次 111V, 37A



用途 USE \_\_\_\_\_ 付属品 ACCESSORY 6312UU-6309UU

備考 NOTICE \_\_\_\_\_

御注文主 CUSTOMER	数量 QTY.	受注番号 ORDER No.	作業番号 WORK No.	REV.
殿				1

DWN. Y. JOHJIMA CHKD. Y. JOHJIMA APPD. K. KODAMA	Jun-06-2000 Jun-06-2000 Jun-06-2000	寸法 ☑ DIMENSIONS	Hitachi	NARASHINO WORKS DWG. No. 324	SH.
--	---	--------------------	---------	---------------------------------	-----

枠番 FRAME SIZE RTFOB-160M