

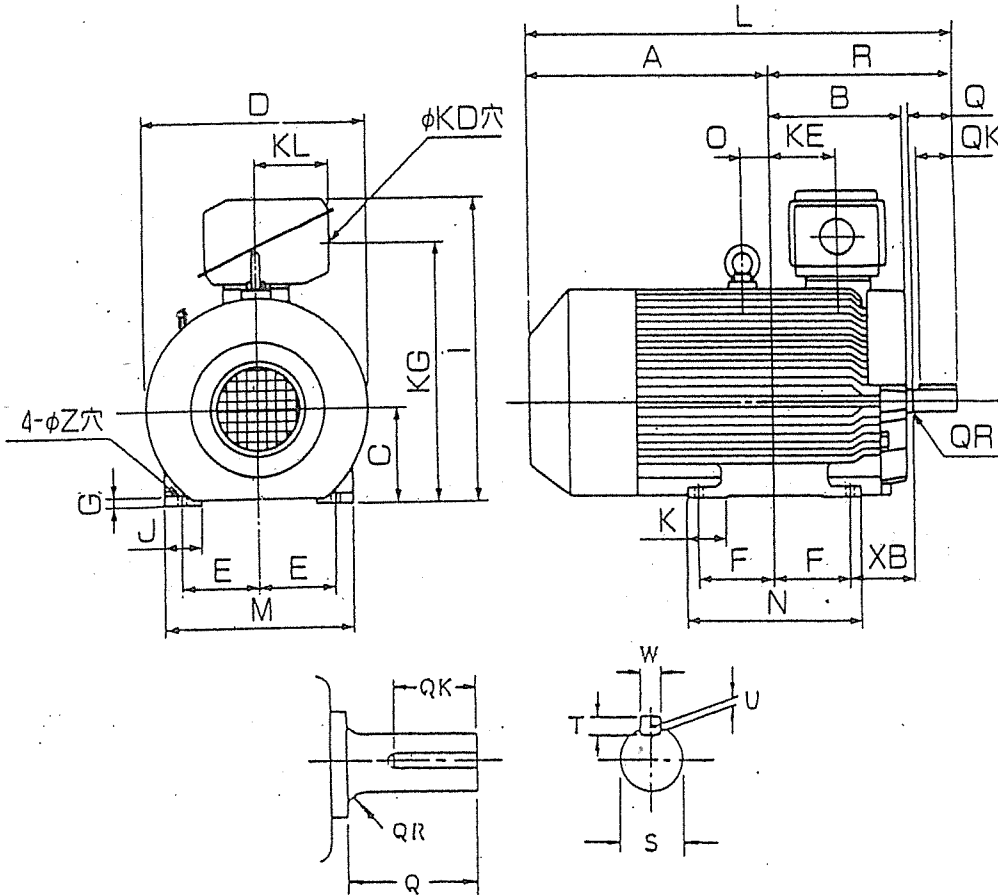
三相誘導電動機外形図

東芝 製 全閉外扇形 電動機外形図

260A

F種

| 形式 | 出力 | 極数 | 電圧 | 回転数 | 周波数 | 枠番号 |
|----------|--------|-----|-------|----------|-------|-------|
| T1KK-Fck | 150 kW | 4 P | 400 V | 1780 rpm | 60 Hz | 280 L |



| | | | | | | | | | |
|-----|-----|-------|-------|----|---|-----|-----|-----|------|
| C | D | E | F | G | H | I | J | K | L |
| 280 | 665 | 228.5 | 228.5 | 30 | | 895 | 100 | 125 | 1409 |

| | | | | | |
|-----|-----|-----|----|-----|----|
| M | N | XB | Z | KD | KL |
| 550 | 530 | 190 | 25 | 118 | |

| 軸受番号 | |
|------|------|
| 負荷側 | 反負荷側 |
| 6218 | 6218 |

| | | | | | | |
|-------|-----|-----|----|----|---|----|
| R | Q | QK | S | T | U | W |
| 588.5 | 170 | 140 | 85 | 14 | 9 | 22 |

| | |
|------|---------|
| 概算重量 | 1050 Kg |
|------|---------|

大阪市福島区海老江1丁目4番5号
 奥村電機株式会社
 TEL 06-6453-0551
 FAX 06-6453-0555