

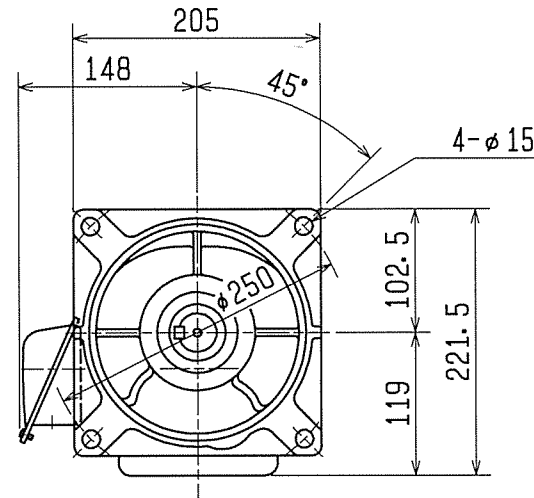
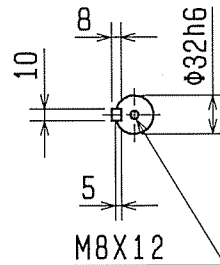
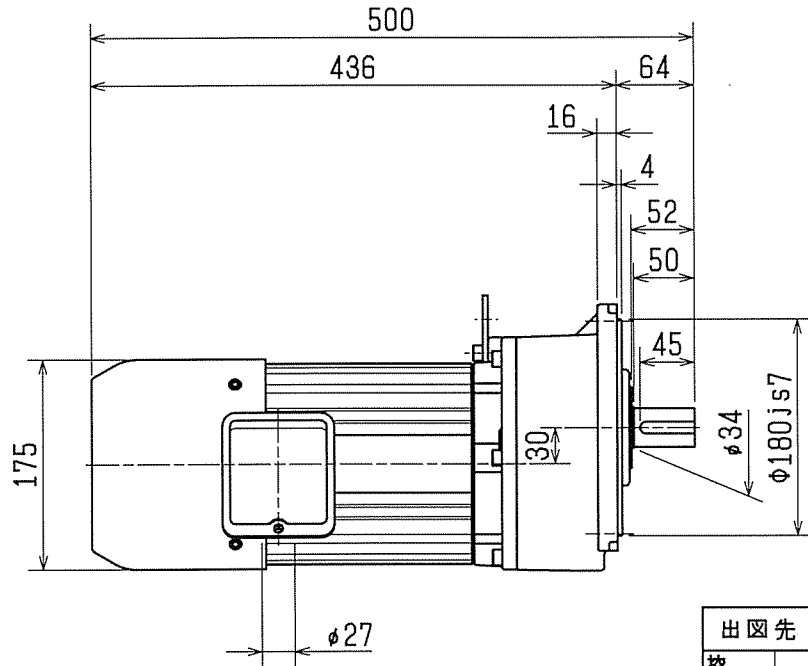
GM-SP形三菱ギヤードモータ

全閉外扇形 三相 屋内形 耐熱クラス 130(B) 連続定格
 周囲温度 40℃ 温度上昇限度 80K 塗装色 シルバー 質量 37.7kg
 グリース潤滑 電磁ブレーキ内蔵 (ブレーキトルク 14.3Nm)
 形名 GM-SPFB ギヤサイズ F32 減速比 1/20
 1.5KW 4P 200 / 200 / 220 V 50/60/60Hz 75 / 90 / 90 r/min
 許容出力軸トルク (50Hz) / (60Hz) Nm 許容出力軸オーバーハング荷重
 プレミアムギヤードモータ (モータ効率 / / V 50/60/60Hz / / %)

御注文元 殿
 納入先 殿
 用途 _____
 御注文書番号 _____
 台数 _____ 台
 弊工事番号 _____
 弊営業番号 _____

改定 CHANGE ②

N (荷重位置は出力軸中央)



出図先		MITSUBISHI ELECTRIC FA INDUSTRIAL PRODUCTS CORPORATION		一時図	<input checked="" type="checkbox"/> 常用図	#図番	有 <input checked="" type="checkbox"/> 無 <input type="checkbox"/>
控	DIM. IN mm	作成日付 DATE	2013.12.02	校 認 APPROVED	TITLE 外形寸法図 1.5kW		
入'コ 1	尺度 SCALE	作 成 DRAWN	春日	沼 口	1/3~1/30		
ア'リ 1	1:6	照 査 CHECKED	中 川		DWG. No	PX38536	副番 REV.
	NTS	設 計 DESIGNED	中 川				