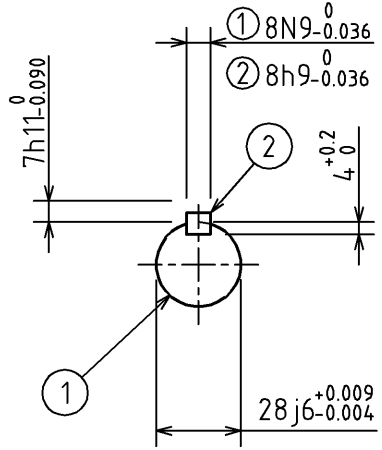
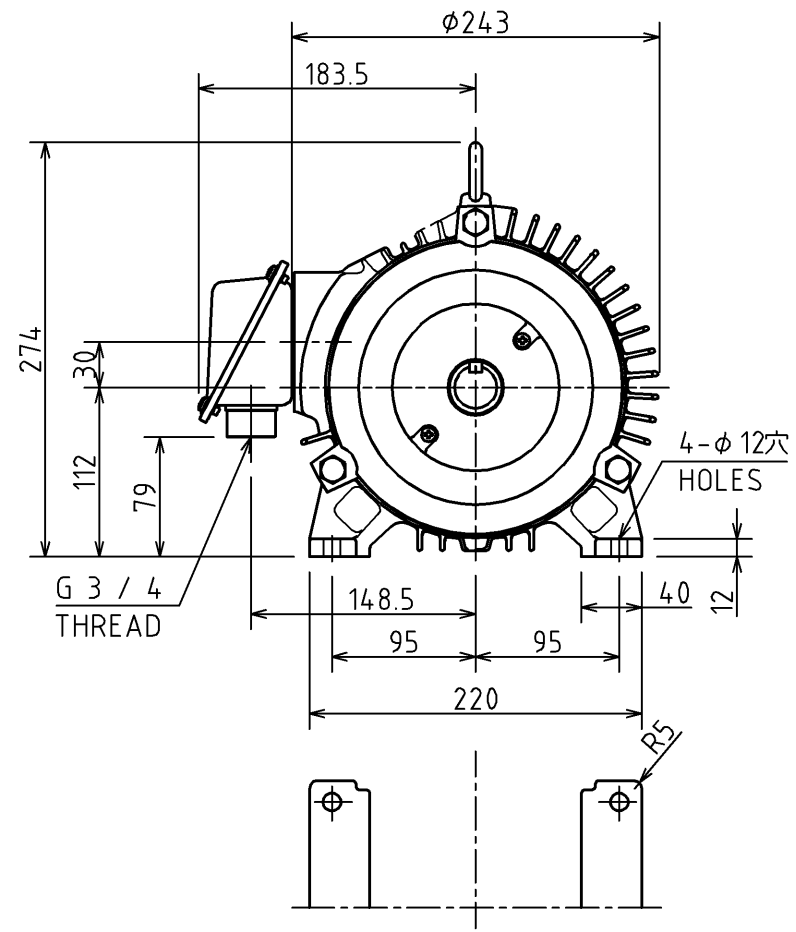
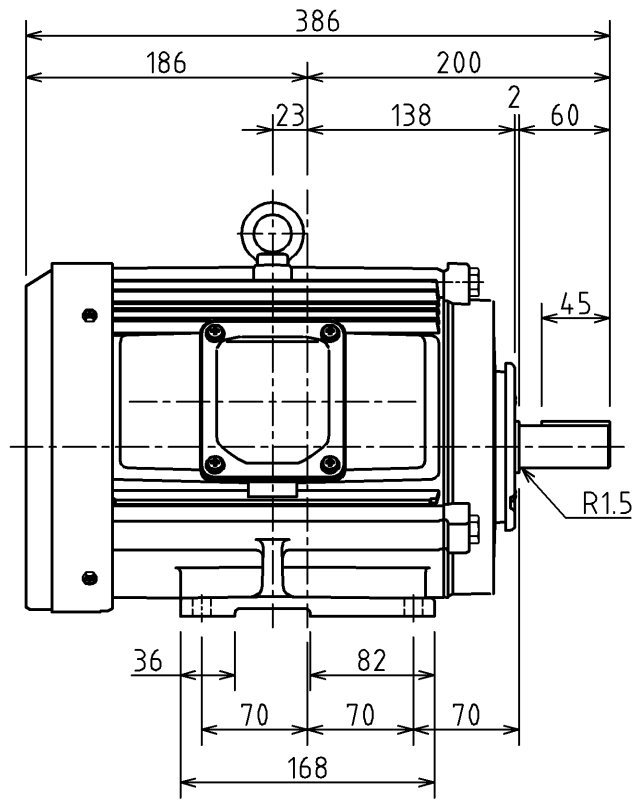


図面番号 DRAWING NO.  
3HDA004384

変更記号 REV.MARK



納入用図書  
弊注番 BRN3739MR0001  
**TOSHIBA**  
東芝産業機器システム株式会社

保護方式 PROTECTION  
IP55

出力 OUTPUT 3.7kW	極数 POLES 2P	電圧 VOLTS 200/200/220 V	周波数 FREQ. 50/60/60 Hz	回転速度 FULL LOAD SPEED 2910/3490/3515 min <sup>-1</sup>	軸受 BEARING 負荷側 LOAD SIDE 6207ZZC3 反負荷側 OPP.L.SIDE 6206ZZC3	概略質量 APPROX. MASS 本体 MOTOR 49kg
形 TYPE IKH3	式 FORM FCKW21E	耐熱クラス THERMAL CLASS 155(F)	定格 RATING S1	枠番号 FRAME 112M フランジ番号 FLANGE -		

記号 MARK	承認 APPROVED BY T.Furuichi Oct.:27.14	検図 CHECKED BY H.Kawase Oct.:27.14	名称 TITLE 三相誘導電動機外形図 OUTLINE FOR THREE PHASE INDUCTION MOTOR
年月日 DATE			
承認 APPROVED BY			
変更者 REVISED BY			
記事 CONTENTS	設計 DESIGNED BY K.Matsumura Oct.:27.14	製図 DRAWN BY K.Matsumura Oct.:27.14	
保管 REGISTERED	<b>TOSHIBA</b> 東芝産業機器システム株式会社 TOSHIBA INDUSTRIAL PRODUCTS AND SYSTEMS CORPORATION		図面番号 DRAWING NO. <b>3HDA004384</b> 変更記号 REV.MARK

図面番号 DRAWING NO.  
**M9427701**

変更記号 REV.MARK  
**4**

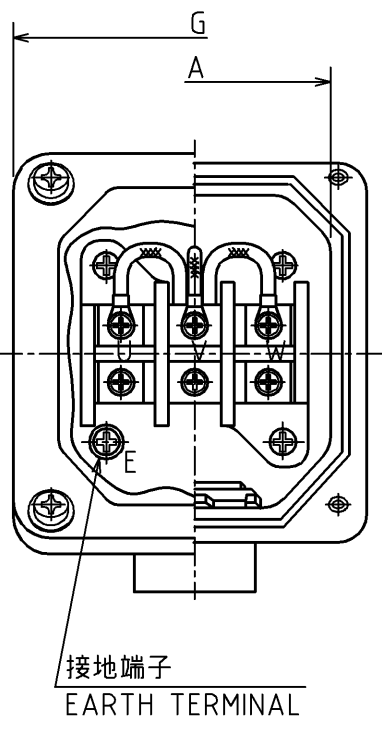
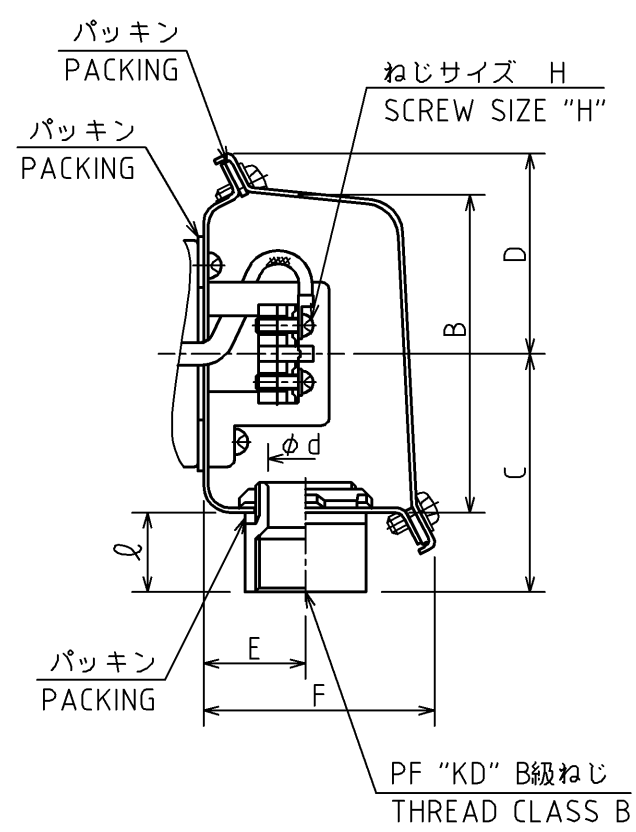


Fig.1

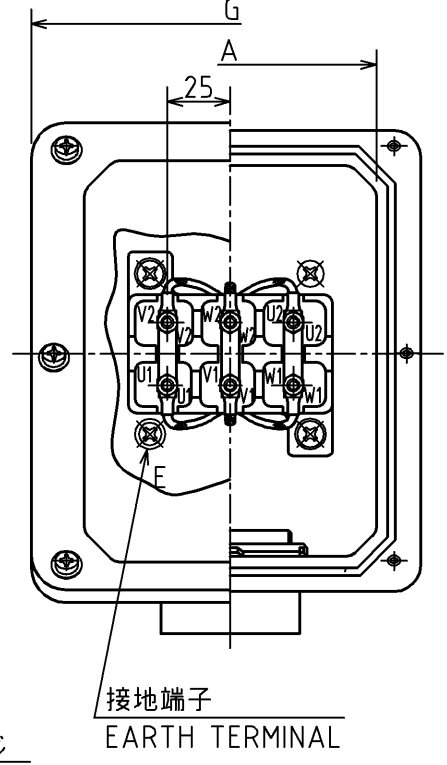
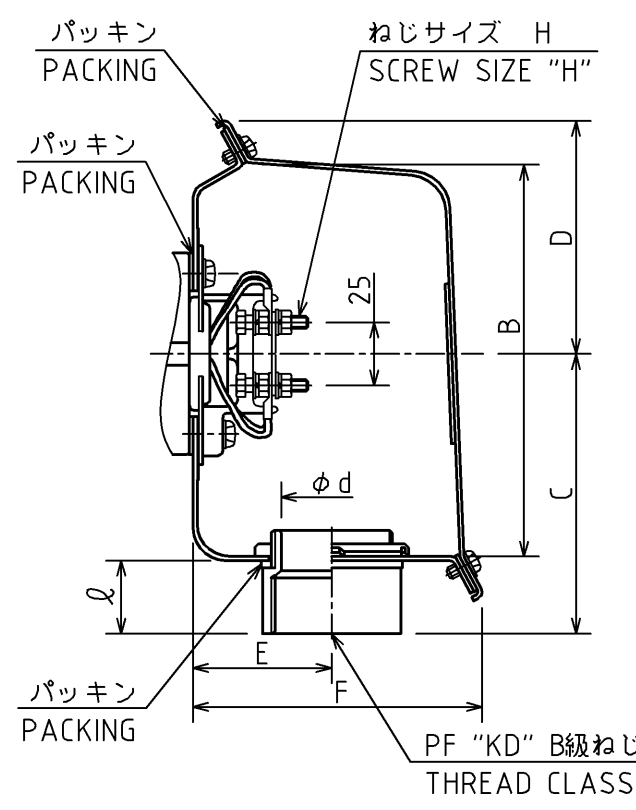
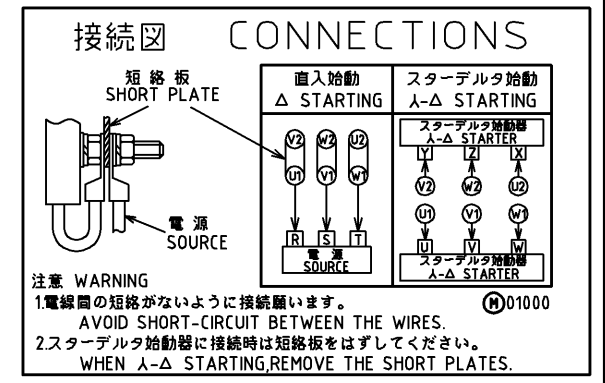


Fig.2



端子台変更指定

名称	ラグ式
構造	
仕様コード	N70

PNo.	FRAME NO.	Fig.NO.	A	B	C	D	E	F	G	H	KD	d	l	NOTE
1	90L~112M	1	72	83	63	53	27	62	96	M4	3/4	20	21	DIRECT ONLINE
2	132S~160L	2	116	155	111	92	55	116	158	M5	1 1/2	40	29	λ-Δ
3	132S~160L	3	116	155	111	92	55	116	158	M5	1 1/2	40	29	DIRECT ONLINE

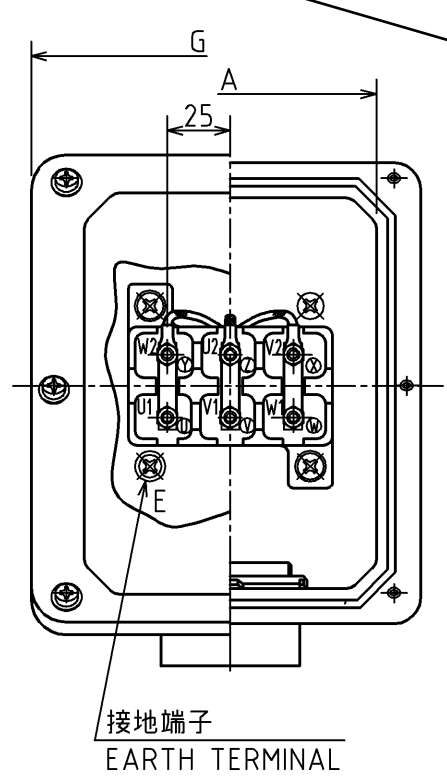
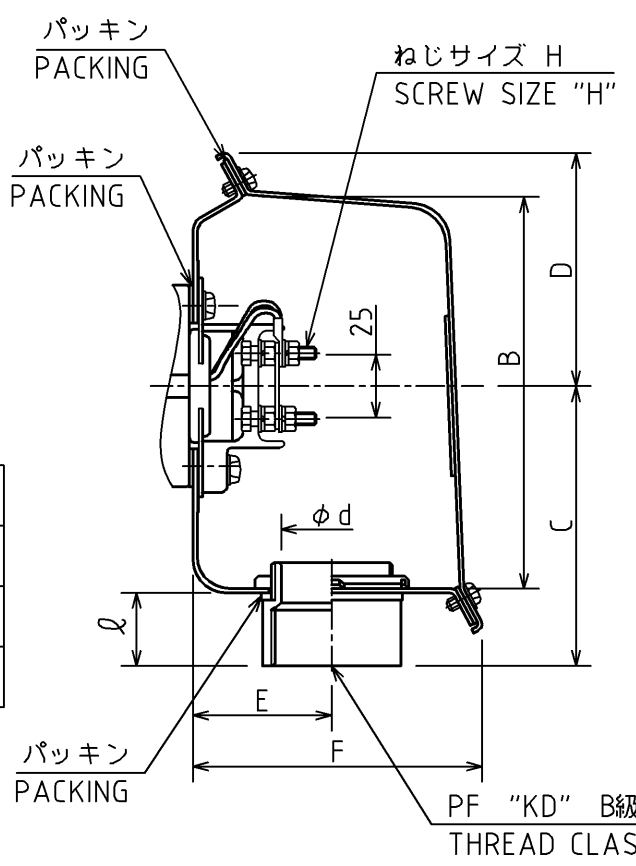
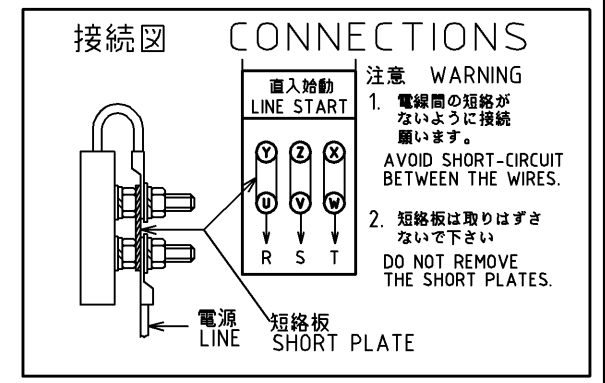


Fig.3



④	③	②	①	記号 MARK
Apr. '10 '14	Nov. '14 '13	Jan. '21 '04	Dec. '20 '02	年月 DATE
Y.UMEKI	T.FURUICHI	T.KAITO	K.MUTO	承認 APPROVED BY
K.SUZUKI	K.MATSUMURA	N.TOYODA	K.SUZUKI	変更者 REVISED BY
CHG. DESCR.	CHG. DESCR.	ADD DEL	CHG. DESCR.	記事 CONTENTS
				保管 REGISTERED

承認 APPROVED BY: K.MUTO Nov. '5 '02  
 検図 CHECKED BY: S.MATSUOKA Nov. '5 '02  
 設計 DESIGNED BY: K.SUZUKI Oct. '31 '02  
 製図 DRAWN BY: M.TACHIKI Oct. '24 '02  
**TOSHIBA** 東芝産業機器システム株式会社  
 TOSHIBA INDUSTRIAL PRODUCTS AND SYSTEMS CORPORATION

名称 TITLE: 端子箱詳細図  
 CONSTRUCTION OF TERMINAL BOX  
 WE21(東芝アールエー) FOR OUTDOOR(屋外標準) 新規格  
 図面番号 DRAWING NO.: **M9427701**  
 変更記号 REV.MARK: **4**