

三相誘導電動機外形図

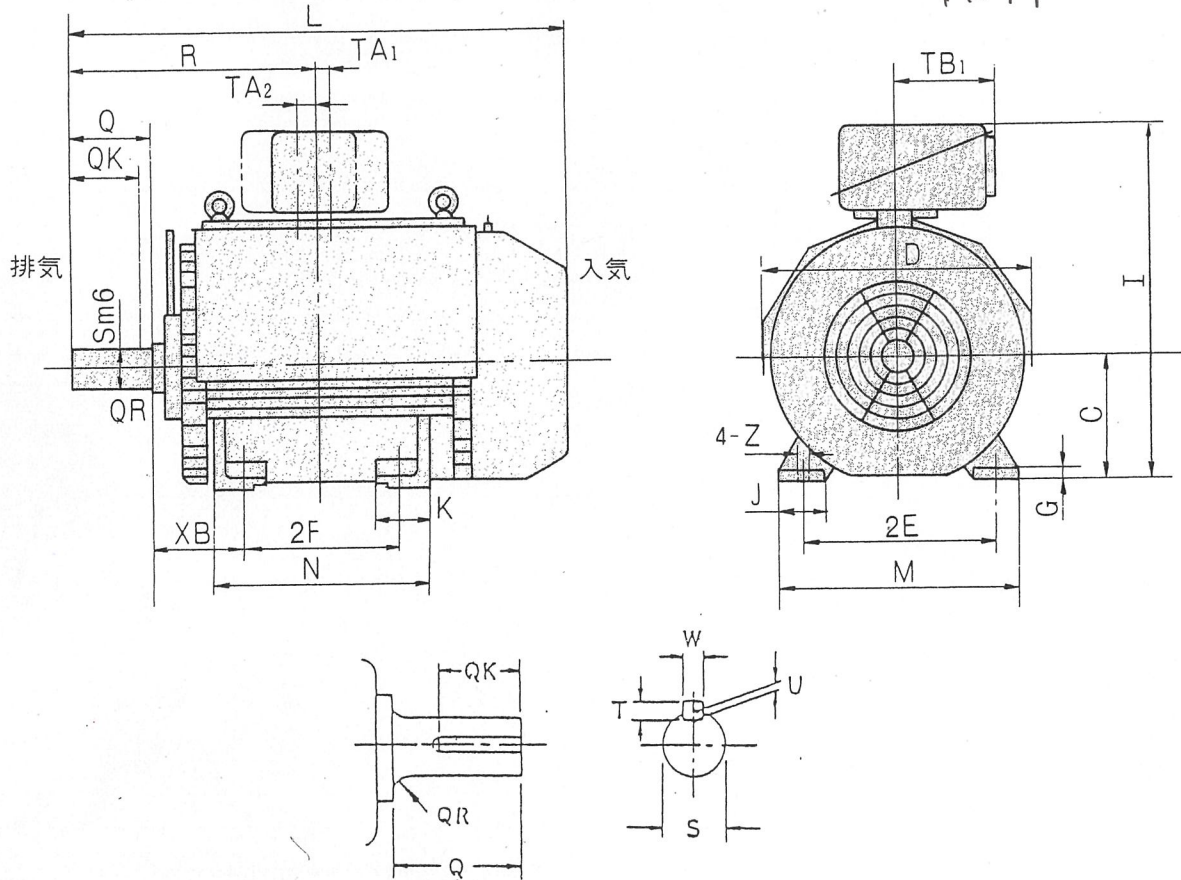
日立 製 全閉外扇形 電動機外形図

40.6A

形式	出力	極数	電圧	回転数	周波数	枠番号
TF0-KK	180 kW	4 P	3300 V	1755 rpm	60 Hz	315M

1989年

F種



C	D	2E	2F	G	H	I	J	K	L
315		508	457	25		920	120	120	1220

M	N	XB	Z	KA	KL
640	590	216	28		

軸受番号	
負荷側	反負荷側
NL320UMCC3E	6314C3E

直結用

R	Q	QK	S	T	U	W
614.5	170	140	95	14	9	25

概算重量	1150 Kg
------	---------

大阪市福島区海老江1丁目4番5号  
 奥村電機株式会社  
 TEL 06-6453-0551  
 FAX 06-6453-0555