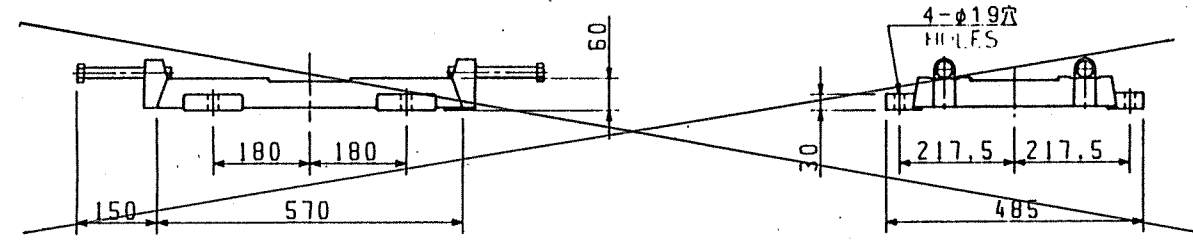
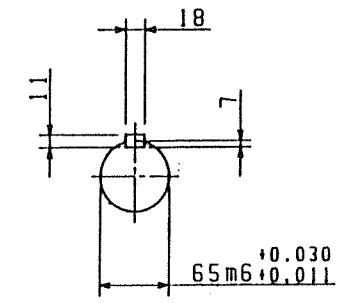
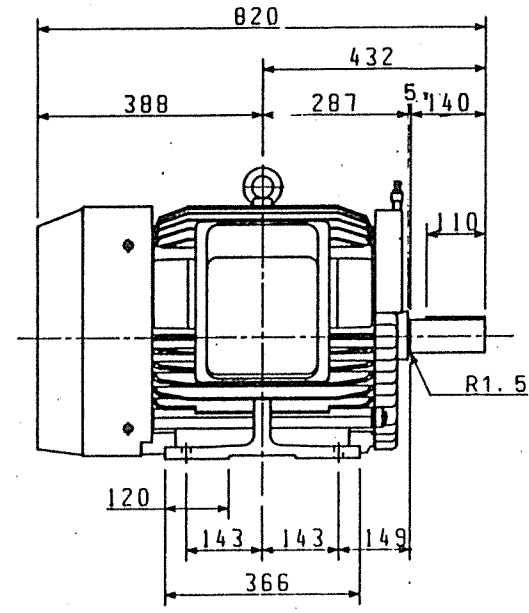
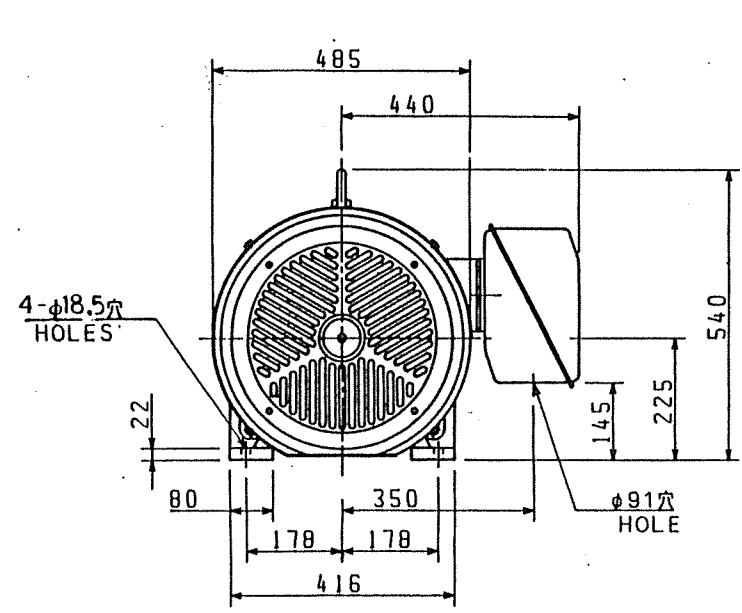


M 7073200

図面番号 DRAWING NO. 5



しゅう動距離 100
SLIDING DISTANCE

204/200/184
102/100/92 A

保護方式 PROTECTION
JP44

出力 OUTPUT 55 kW	極数 POLES 4P	電圧 VOLTS 200/200/220 400/400/440 V	周波数 FREQ 50/60 Hz	回転速度 FULL LOAD SPEED 1470/1755/1765 min ⁻¹	軸受 BEARING 負荷側 LOAD SIDE NU215 反負荷側 OPPL SIDE 6312ZZ	概略質量 APPROX MASS 本体 MOTOR 400 kg
形 TYPE TIKK	式 FORM FBK8	絶縁 INS CLASS F	定格 RATING CONT.	枠番号 FRAME 225S	フランジ番号 FLANGE	
5	回数 REV MARK	承認 APPROVED BY m. Yamashita 7.1.83	検図 CHECKED BY T. Deguchi 7.1.83	名称 TITLE 三相誘導電動機外形図 OUTLINE FOR THREE PHASE INDUCTION MOTOR		
年月日 DATE 7.1.83	承認 APPROVED BY Y. K.	尺度 SCALE N. T. S	設計 DESIGNED BY T. Ishizuka 7.1.83	製図 DRAWN BY Y. Toyoda 7.1.83		
実変更 REVISED BY	記号 CONTENTS	単位 UNITS mm	図面番号 DRAWING NO. M 7073200			変更回数 REV.MARK 5
CHG DESCR		TOSHIBA 株式会社 東芝 TOSHIBA CORPORATION			配布先 PRESENT TO	

軸端キ-およびキ-溝は、JIS B 1301 (沈みキ-およびキ-溝) に
よります。キ-みぞの寸法許容差は並級 (N9) です。
ALL SHAFT EXTENSION KEYS
AND KEYWAYS ARE MACHINED TO JIS B 1301
AND ALL KEYWAYS TO JIS B 0401 FIT N9.

配布先 PRESENT TO



REGISTERED 339 / M