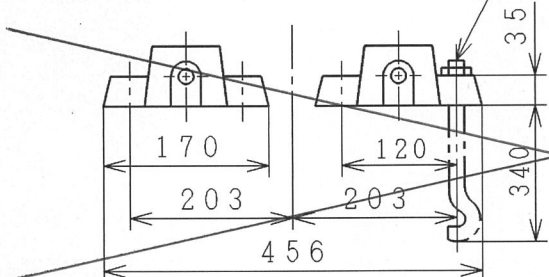
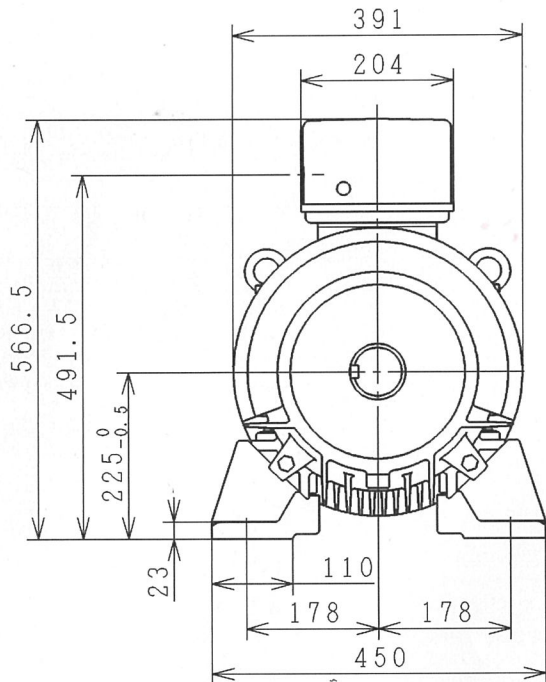
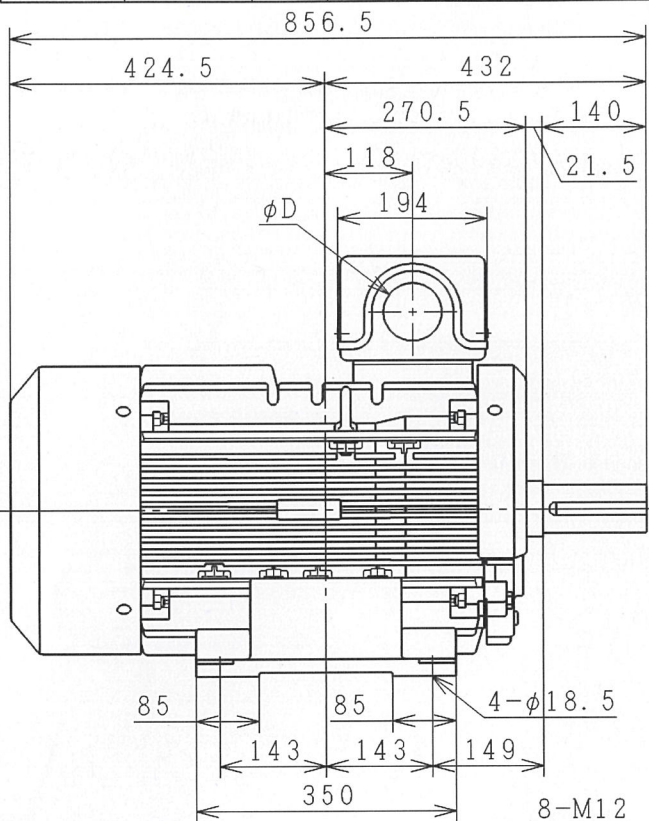


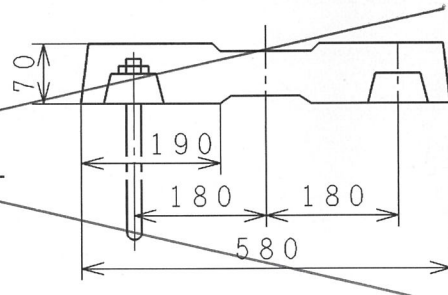
三相誘導電動機 THREE-PHASE INDUCTION MOTOR

出力 OUTPUT (kW)	形 TYPE	式 FORM	定格 RATING	電圧 VOLTAGE (V)	周波数 FREQ. (Hz)	同期回転速度 SYNC. SPEED (min ⁻¹)	極数 POLES	耐熱クラス TH. CLASS	質量 MASS (kg)
45	TFO	KK	S1	100, 220 400, 440	50/60 60	970, 1165 1170	6	F	265

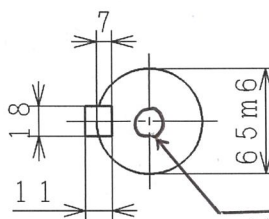
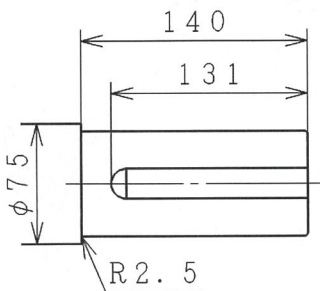
175/162/151
88/81/76 A



摺動距離
TRAVEL 120



φD	
36	
45	
52	
65	
78	○
92	

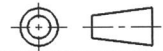


M16x40
右ネジ 4ヶ所穴列 2011年

ベース BASE	付 WITH 不付 WITHOUT	キソボルト FOUNDATION BOLTS	付 WITH 不付 WITHOUT
-------------	----------------------	---------------------------	----------------------

6315ZZ-6312ZZ

PROJECTION



用途 USE _____ 付属品 ACCESSORY _____

備考 NOTICE

御注文主 CUSTOMER

数量 QTY. 受注番号 ORDER No.

作業番号 WORK No.

REV.

殿

2

寸法
DIMENSIONS

Hitachi
Industrial Equipment
Systems Co., Ltd.

NARASHINO WORKS DWG. No.
3244R830544

SH.

種番 FRAME SIZE TFO D-225S

REGD
2002.04.01

DWN. N. KODANI	Sep-11-1995
CHKD. T. KOMURA	Sep-11-1995
APPD. M. SENOH	Sep-11-1995