

三相誘導電動機外形図

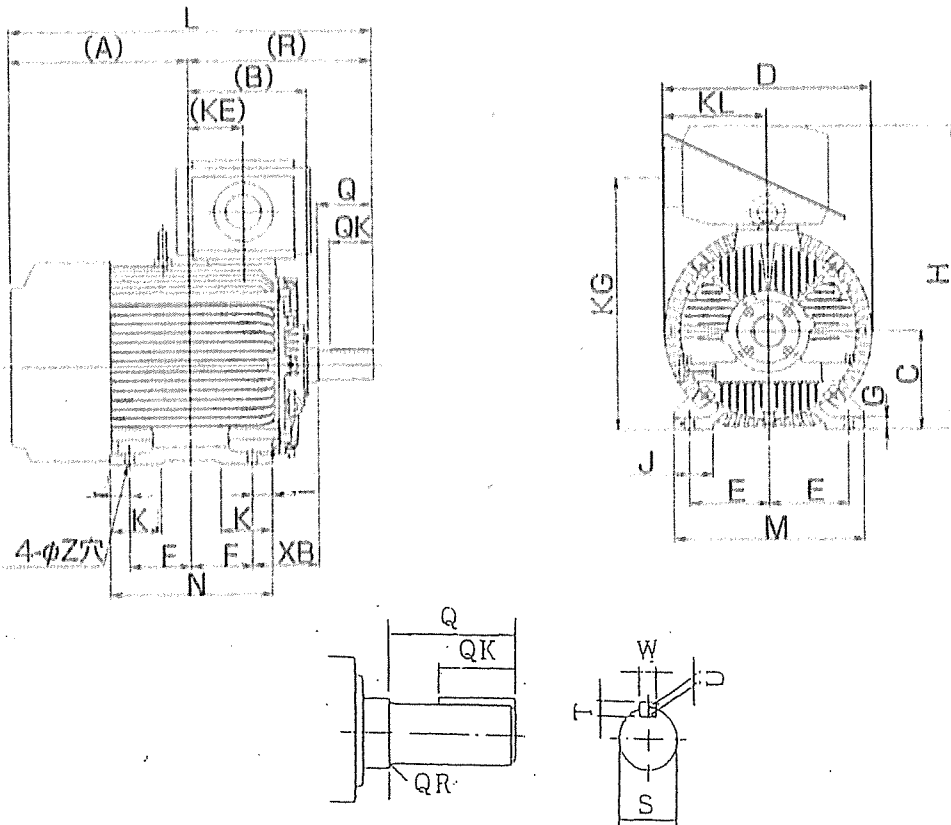
東芝 (TMA) 製 全閉外扇形 電動機外形図

121A

形式	出力	極数	電圧	回転数	周波数	枠番号
TIKK-FCK11	75 kW	4 P	440 V	1780 rpm	60 Hz	250S

F種

2002年



C	D	E	F	G	H	I	J	K	L
250	535	203	155.5	30	760		95	130	910

M	N	XB	Z	KG	KL
486	410	168	24	630	

軸受番号	
負荷側	反負荷側
6218C3	6217ZEC3

直結用

R	Q	QK	S	T	U	W
463.5	140	110	75	12	7.5	20

概算重量	500 Kg
------	--------

大阪市福島区海老江1丁目4番5号
 奥村電機株式会社
 TEL 06-6453-0551
 FAX 06-6453-0555