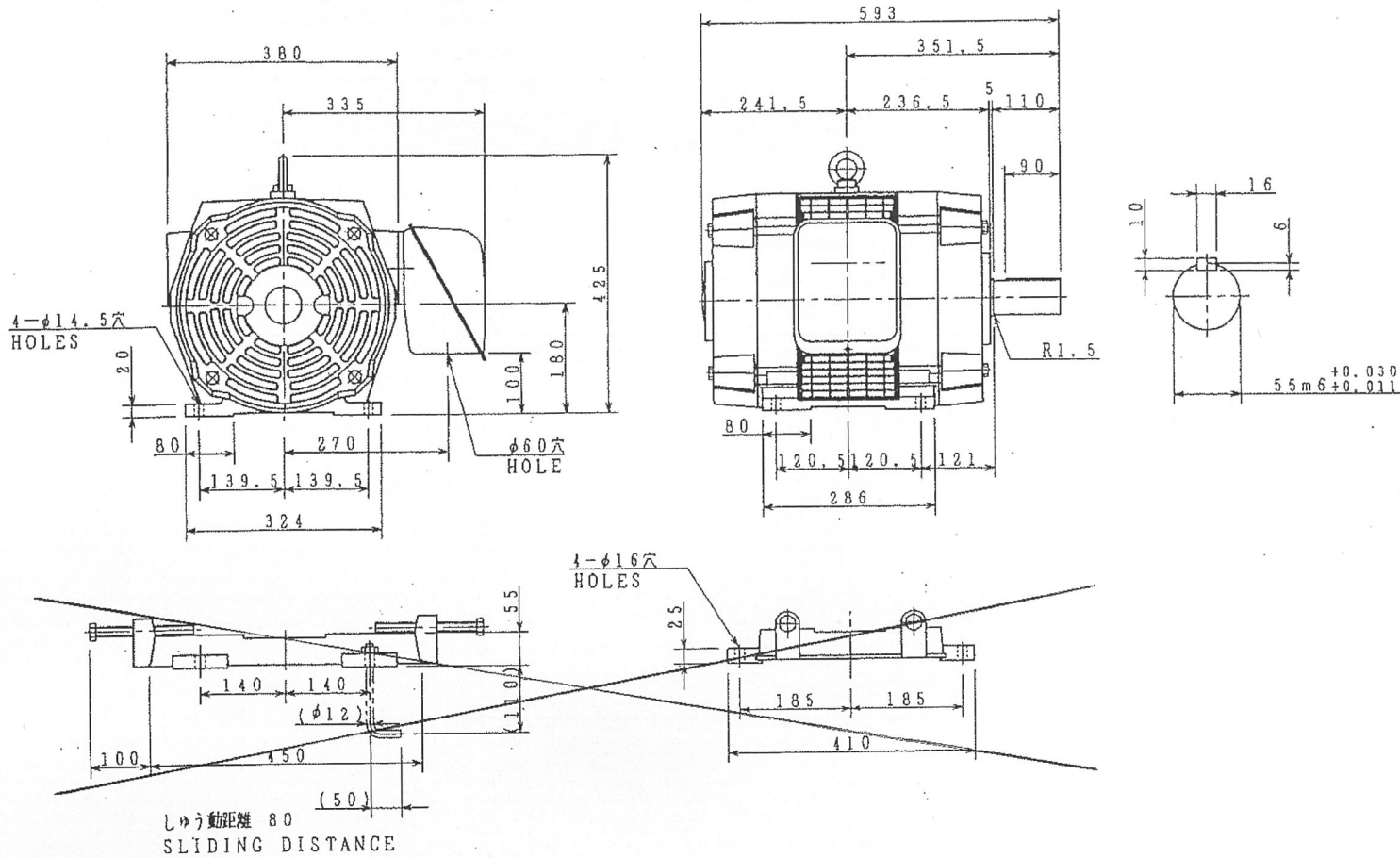


図面番号 DRAWING NO.
M 7087300

検査記号
REV. MARK
①



しゅう動距離 80
SLIDING DISTANCE

ベースの基礎ボルトは付属していません。
()内寸法は基礎ボルトを使用する場合の推奨寸法です。
NO FOUNDATION BOLT WITH BASE.
FOR RECOMMENDABLE DIMENSION ONLY.

軸端キー及びキーみぞは、JIS B 1301 (沈みキー及びキーみぞ) によります。キーみぞの寸法許容差は、並級 (N9) です。
ALL SHAFT EXTENSION KEYS AND KEYWAYS ARE MACHINED TO JIS B 1301 AND ALL KEYWAYS TO JIS B 0401. FIT N9.

出力 OUTPUT 22kw	極数 POLES 4P	電圧 VOLTS 200/200 220 V	周波数 FREQ. 50/60 Hz	回転速度 FULL LOAD SPEED 1455/1750 1760 min-1	軸受 BEARING 負荷側 LOAD SIDE 6312ZZ 反対負荷側 OPP.L.SIDE 6212ZZ	概略質量 APPROX. MASS 本体 MOTOR 150kg ベース BASE 14kg	保護方式 PROTECTION IP22
形 TYPE TIKK	式 FORM DBK21	耐熱クラス THERMAL CLASS B	定格 RATING S1	枠番号 FRAME 180M	フランジ番号 FLANGE	84/80 74 A	
記号 MARK		承認 APPROVED BY H. Sato Nov 28 94		検図 CHECKED BY H. Sato Nov 26 94		名称 TITLE 三相誘導電動機外形図 OUTLINE FOR THREE PHASE INDUCTION MOTOR	
年月日 DATE 1994.11.22		承認 APPROVED BY K. Sato		設計 DESIGNED BY H. Sato Nov 25 94		製図 DRAWN BY H. Sato Nov 25 94	
変更者 REVISED BY		単位 UNITS mm		尺度 SCALE NTS		図面番号 DRAWING NO. M 7087300	
社名および 取組用 記号 CHG DESCR		記事 CONTENTS 保管 REGISTERED		TOSHIBA 東芝産業機器製造株式会社 TOSHIBA INDUSTRIAL PRODUCTS MANUFACTURING CORPORATION		検査 REV. MARK ①	

保管・REGISTERED

配布先