

SF-JR形スーパーライン三相誘導電動機

外形図
寸法単位 mm

屋内形

全閉外扇形（保護方式 IP44 冷却方式 IC411）
わく番号 180M

御注文元

納入先

用途

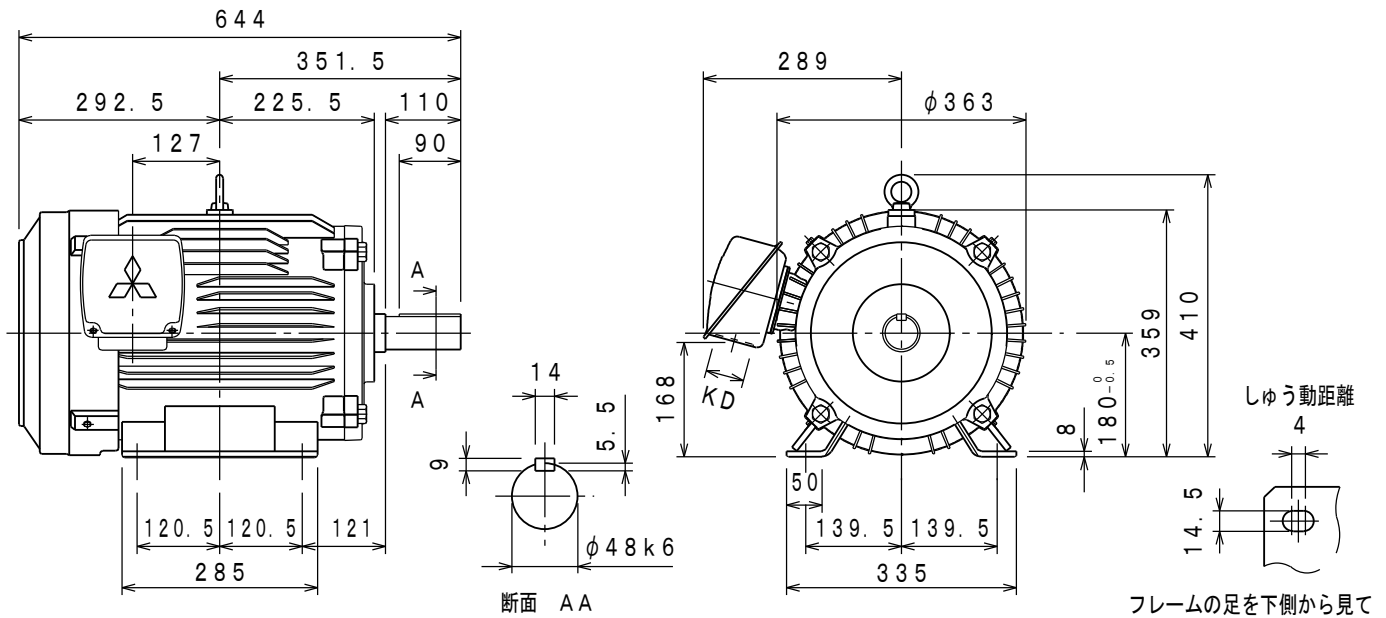
御注文書番号

台数

台

工事番号

御注文品	定格出力・極数	電圧	周波数	質量 kg/台	スタイルNo.
	22 kW 2P	200/200/220V	50/60/60Hz	140	0E2-N50
	22 kW 2P	380/400/415V 400/440/460V	50Hz 60Hz	140	0E7-N57-019
	18.5kW 4P	200/200/220V	50/60/60Hz	130	0E2-N45
	18.5kW 4P	380/400/415V 400/440/460V	50Hz 60Hz	130	0E2-N46
	22 kW 4P	200/200/220V	50/60/60Hz	145	0E2-N51
	22 kW 4P	380/400/415V 400/440/460V	50Hz 60Hz	145	0E2-N52
	15 kW 6P	200/200/220V	50/60/60Hz	140	0E2-N42
	15 kW 6P	380/400/415V 400/440/460V	50Hz 60Hz	140	0E2-N43



仕様	定格	耐熱 クラス	周囲 温度	ベアリング		リード数	端子方向	回転方向	塗色	KD穴
				負荷側	反負荷側		(軸端側から見て)			
	連続	B	40°C	6311ZZ	6310ZZ	6	A (左)	CCW (反時計)	マンセルN5.5	φ56

モーターを安全にお使いいただくために
モーターをご使用（据付、運転、保守、点検）の前に必ず「取扱説明書」をよくお読みください。

第3角法	担当	検認
尺度 NTS		
日付		

(英 文 BG92000)

MITSUBISHI ELECTRIC CORP., JAPAN
NAGOYA WORKS

製	SI '99.9.15	かたぎ	増田
型	C '02-4-24	ライブ	柴田

図面番号

BG06843-C

CAD(2D)