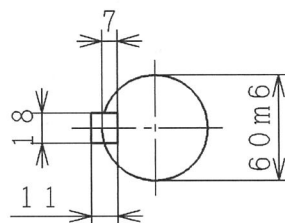
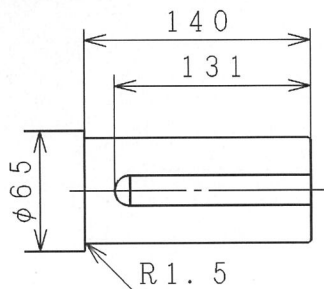
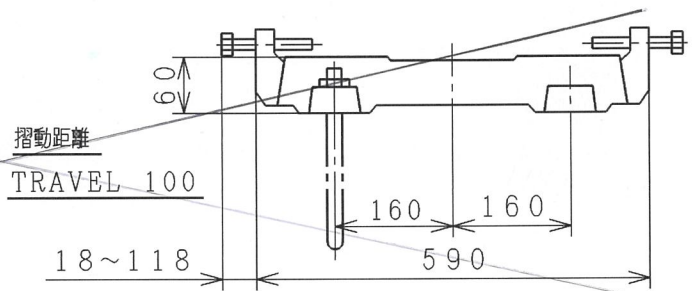
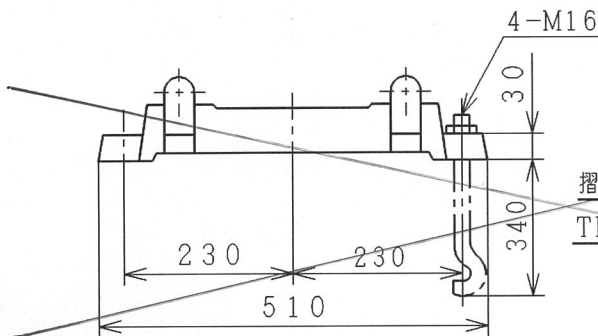
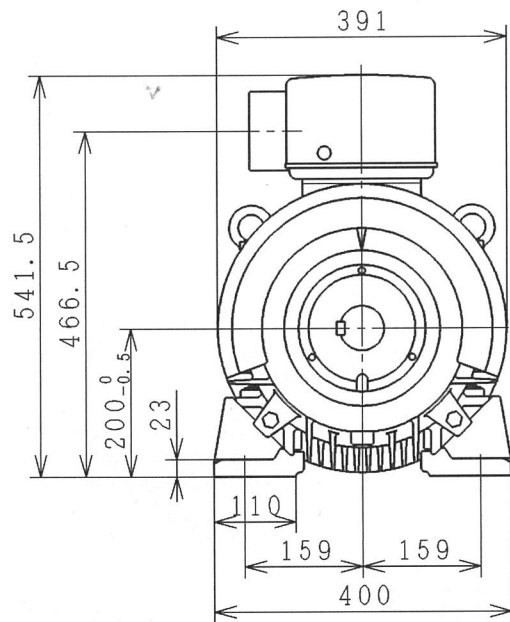
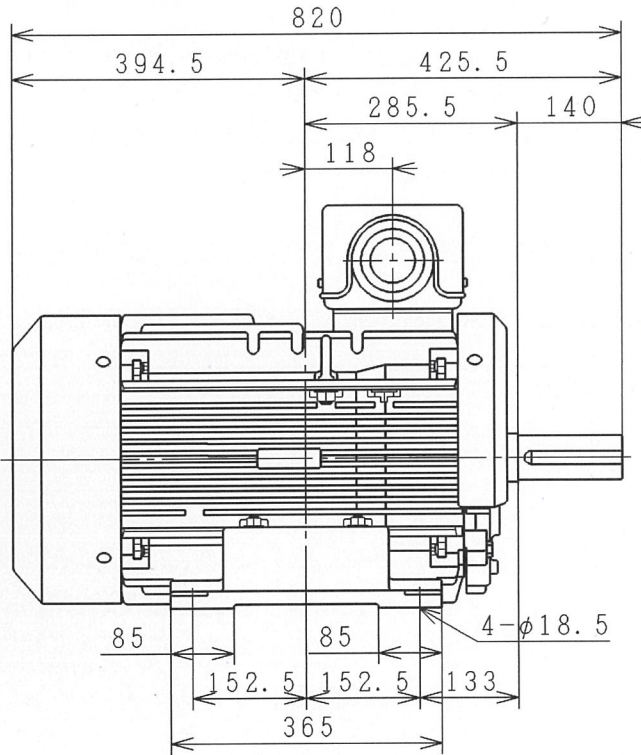


三相誘導電動機  
 THREE-PHASE INDUCTION MOTOR <sup>120/110/104</sup><sub>60/55/52 A</sub>

出力 OUTPUT (kW)	形 TYPE	式 FORM	定格 RATING	電圧 VOLTAGE (V)	周波数 FREQ. (Hz)	同期回転速度 SYNC. SPEED (min <sup>-1</sup> )	極数 POLES	耐熱クラス TH. CLASS	質量 MASS (kg)
30	TFOA	KK	CONT.	200,400 220,440	50/60 60	970/1165 1170	6	F	225



ベース BASE	付 WITH 不付 WITHOUT	キソボルト FOUNDATION BOLTS	付 WITH 不付 WITHOUT
-------------	----------------------	---------------------------	----------------------

6313ZZ-6312ZZ

2004年製  
 PROJECTION

用途 USE \_\_\_\_\_ 付属品 ACCESSORY \_\_\_\_\_

備考 NOTICE

御注文主 CUSTOMER	数量 QTY.	受注番号 ORDER No.	作業番号 WORK No.	REV. 2
---------------	---------	----------------	---------------	-----------



DWN. N. KODANI CHKD. T. KOMURA APPD. M. SENOH	Sep-11-1995 Sep-11-1995 Sep-11-1995	寸法図 DIMENSIONS	Hitachi Industrial Equipment Systems Co., Ltd.	NARASHINO WORKS DWG. No. 3244R831131	SH.
---	---	-------------------	--	---	-----

種番 FRAME SIZE TFOAD-200L