

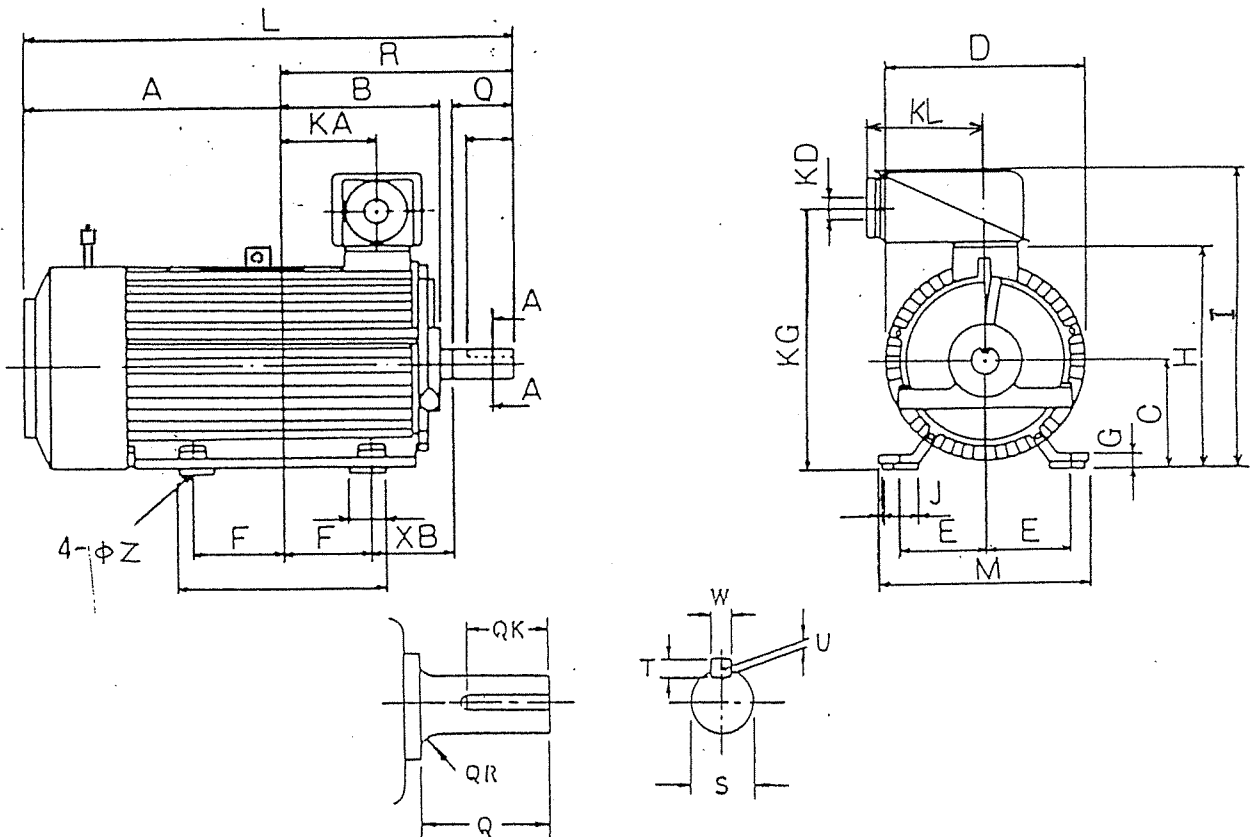
三相誘導電動機外形図

三菱 製 全閉外扇形 電動機外形図

33/29A

形式	出力	極数	電圧	回転数	周波数	枠番号
SF-LH	132 kW	4 P	3000/3300 V	1480/1775 rpm	50/60 Hz	315M

F種



C	D	E	F	G	H	I	J	K	L
315	620	254	228.5	33	690	970	105	110	1270

M	N	XB	Z	KA	KL
646	559	216	28		

軸受番号	
負荷側	反負荷側
NU322CM	6222CM

R	Q	QK	S	T	U	W
614.5	170	140	95	14	9	25

概算重量	1150 Kg
------	---------

大阪市福島区海老江1丁目4番5号
 奥村電機株式会社
 TEL 06-6453-0551
 FAX 06-6453-0555