

SF-PRO形スーパーライン三相誘導電動機

外形図
寸法単位 mm

屋外形

全閉外扇形（保護方式 IP44 冷却方式 IC411）
わく番号 132M

御注文元

納入先

用途

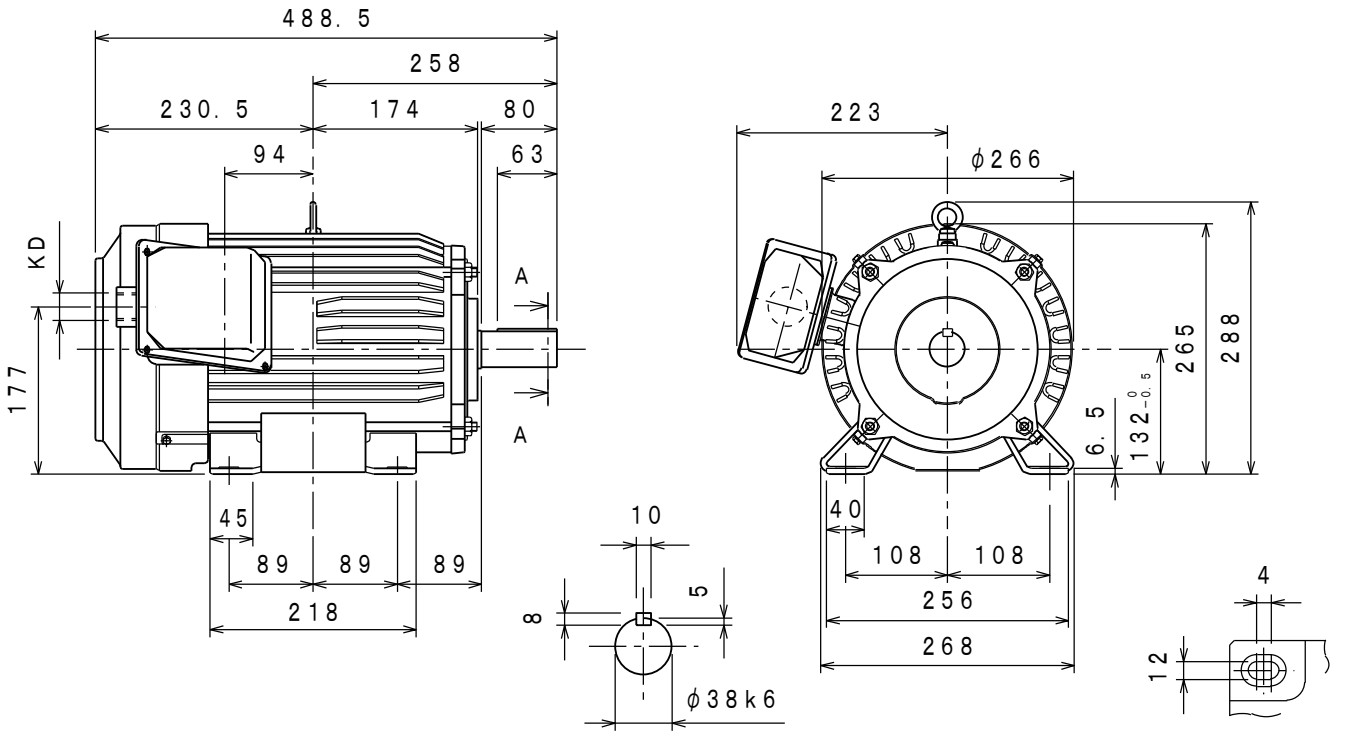
御注文書番号

台数

台

工事番号

御注文品	定格出力・極数	電圧	周波数	質量 kg/台	スタイルNo.
	7.5kW 4P	200/200/220/230 V 50/60/60/60 Hz		65	
	7.5kW 4P	400/400/440/460 V 50/60/60/60 Hz		65	
	5.5kW 6P	200/200/220/230 V 50/60/60/60 Hz		67	
	5.5kW 6P	400/400/440/460 V 50/60/60/60 Hz		67	



断面AA

取付足を上側より見て

仕様	定格	耐熱クラス	周囲温度	ベアリング		リード数	端子方向	回転方向	塗色	KD穴
				負荷側	反負荷側		(軸端側から見て)			
	連続	130 (B)	40°C	6308ZZ	6207ZZ	6 (端子台)	A (左)	CCW (反時計)	マンセルN7	PF1ネジ

Power Poles	IE Code-Rated Eff				230V, 460V 60Hz (EISA CC012A)	
	200V, 400V 50Hz	200V, 400V 60Hz	220V, 440V 60Hz	230V, 460V 60Hz	Nom. Eff	Model No.
7.5 kW 4P	IE3-91.2%	IE3-91.8%	IE3-92.6%	IE3-92.8%	91.7%	S9754PR01
5.5 kW 6P	IE3-89.0%	IE2-90.6%	IE3-91.2%	IE3-91.0%	91.0%	S9556PR01

モーターを安全にお使いいただくために
モーターをご使用（据付、運転、保守、点検）の前に必ず「取扱説明書」をよくお読みください。

第3角法	担当	検認
尺度 NTS		
日付		

MITSUBISHI ELECTRIC CORP., JAPAN
NAGOYA WORKS

製	A	'13.12.11	くまがい	大庭
改				

図面番号

BD22945-A

CAD(2D)