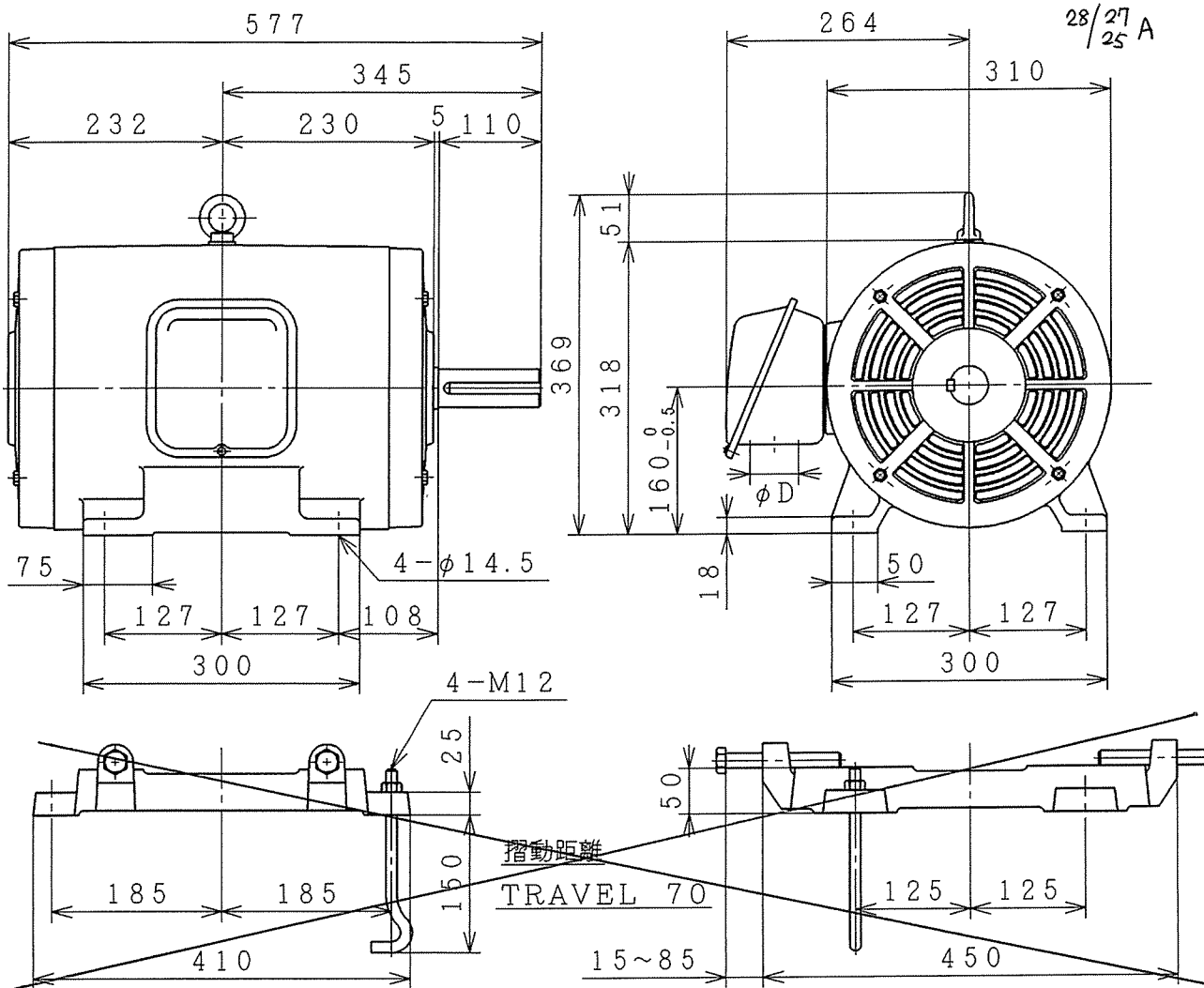


三相誘導電動機 THREE-PHASE INDUCTION MOTOR

出力 OUTPUT (kW)	形 TYPE	式 FORM	定格 RATING	電圧 VOLTAGE (V)	周波数 FREQ. (Hz)	同期回転速度 SYNC. SPEED (min ⁻¹)	極数 POLES	耐熱クラス TH. CLASS	質量 MASS (kg)
15	EFOUP	KK	CONT.	400/400 440	50/60	1440/1730 1740	4	B	110



	φD								
	36								
	45								
	52								
	65								
	78								
	92								

ベース BASE	付 WITH 不付 WITHOUT	キソボルト FOUNDATION BOLTS	付 WITH 不付 WITHOUT						PROJECTION
-------------	----------------------	---------------------------	----------------------	--	--	--	--	--	------------

用途 USE _____ 付属品 ACCESSORY _____

備考 NOTICE

御注文主 CUSTOMER	数量 QTY.	受注番号 ORDER No.	作業番号 WORK No.	REV. 2
---------------	---------	----------------	---------------	-----------

REGD 2002.04.01	DWN. N. KUMAMOTO Jan-30-1992	CHKD. M. KONDA Jan-31-1992	APPD. K. MATSUBARA Jan-31-1992	寸法 DIMENSIONS	Hitachi Industrial Equipment Systems Co., Ltd.	NARASHINO WORKS DWG. No. 3244R825289	SH.
--------------------	---------------------------------	-------------------------------	-----------------------------------	------------------	--	---	-----

枠番 FRAME SIZE EFOA-160L