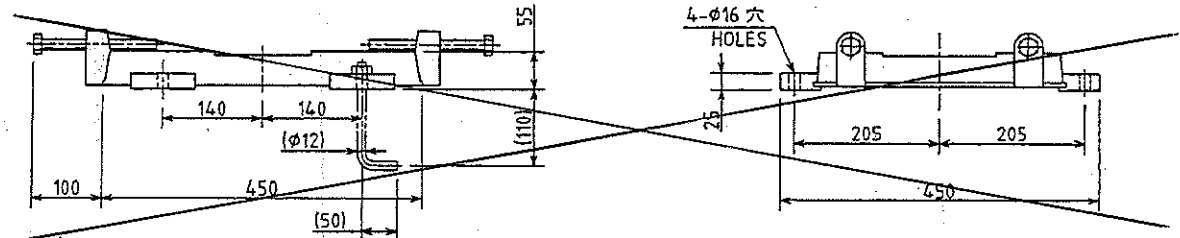
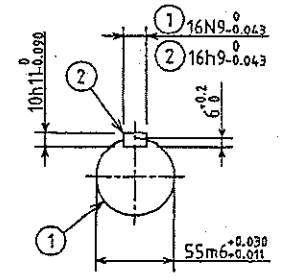
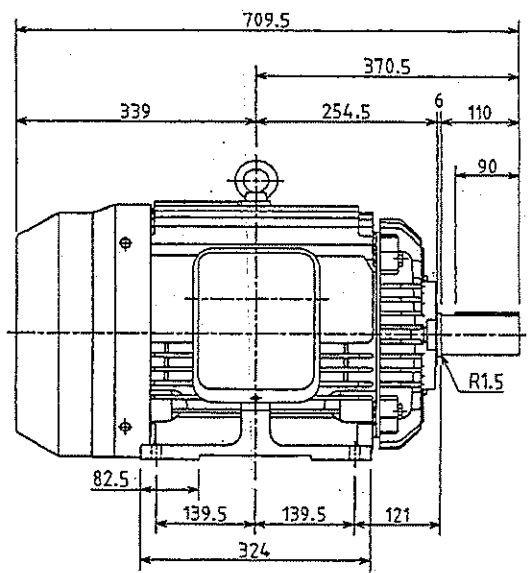
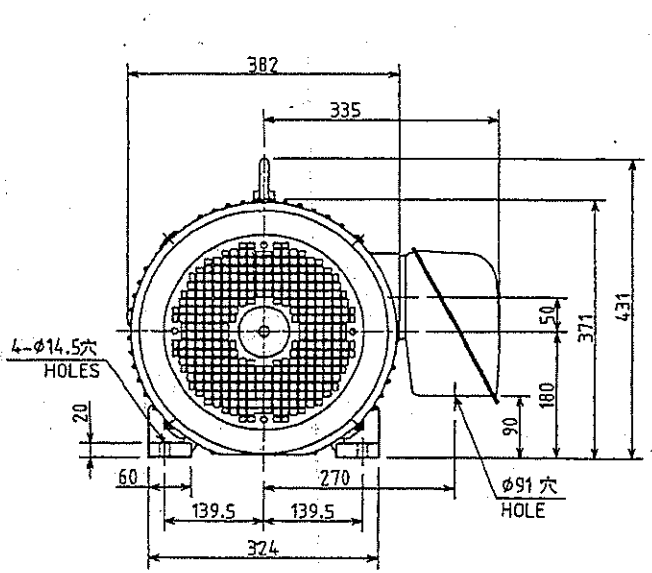


図面番号 DRAWING NO.
M9481100

REV. MARK
1



しゅう動距離 80
SLIDING DISTANCE

ベースの基礎ボルトは付属していません。
() 内寸法は基礎ボルトを使用する場合の推奨寸法です。
NO FOUNDATION BOLT WITH BASE.
FOR RECOMMENDABLE DIMENSION ONLY.

117/109
103 A

保護方式 PROTECTION
IP44

出力 OUTPUT 30kw	極数 POLES 4P	電圧 VOLTS 200/220 V	周波数 FREQ. 50/60 Hz	回転速度 FULL LOAD SPEED 1460/1760 min ⁻¹	軸受 BEARING 6312ZZC3	概略質量 APPROX. MASS 本体 MOTOR 220 kg ベース BASE 16 kg
形 TYPE TKKH	式 FORM FBK21A	耐熱クラス THERMAL CLASS F	定格 RATING S1	枠番号 FRAME 180L	フランジ番号 FLANGE —	反負荷側 OPP.L.SIDE 6210ZZC3
① 記号 MARK Aug. 30. 05 年月日 DATE	承認 APPROVED BY T. Furuchi	検閲 CHECKED BY T. Furuchi	承認 APPROVED BY O. Toyama Aug. 6. 05	検閲 CHECKED BY T. Furuchi Aug. 6. 05	名称 TITLE 三相誘導電動機外形図 OUTLINE FOR THREE PHASE INDUCTION MOTOR	
CHG. Note	記事 CONTENTS	単位 UNITS mm	設計 DESIGNED BY T. YOSHIDA Aug. 6. 05	製図 DRAWN BY S. MATSUDA Jul. 28. 05	図面番号 DRAWING NO. M9481100	
保管 REGISTERED	保管 REGISTERED	TOSHIBA 東芝産業機器製造株式会社 TOSHIBA INDUSTRIAL PRODUCTS MANUFACTURING CORPORATION		REV. MARK 1		

REF. M7088400

IP44-R

配布先 PRESENT TO
8 CAD-AC