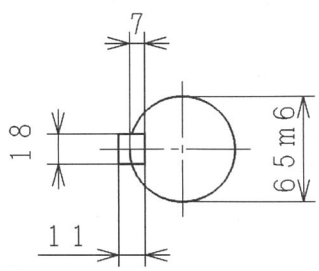
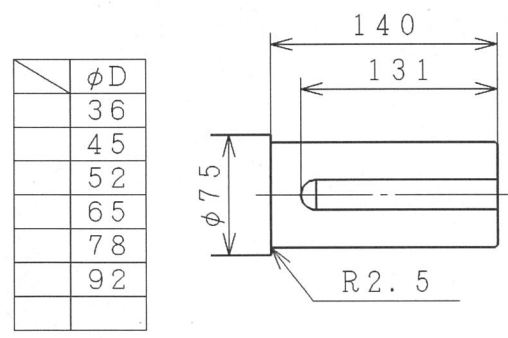
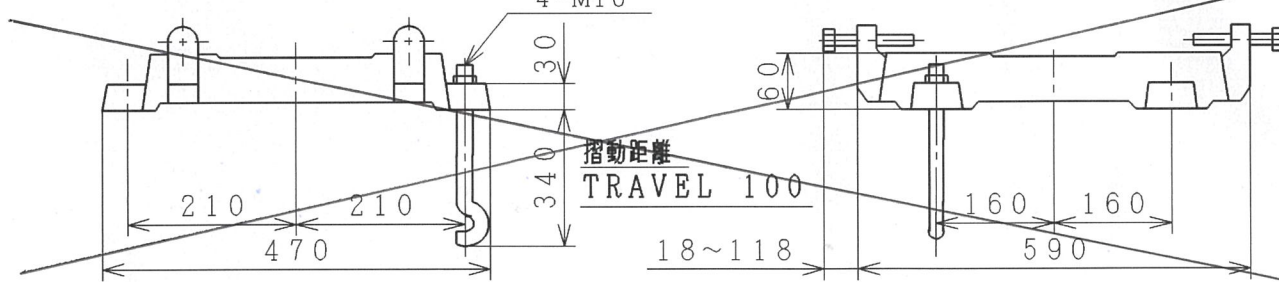
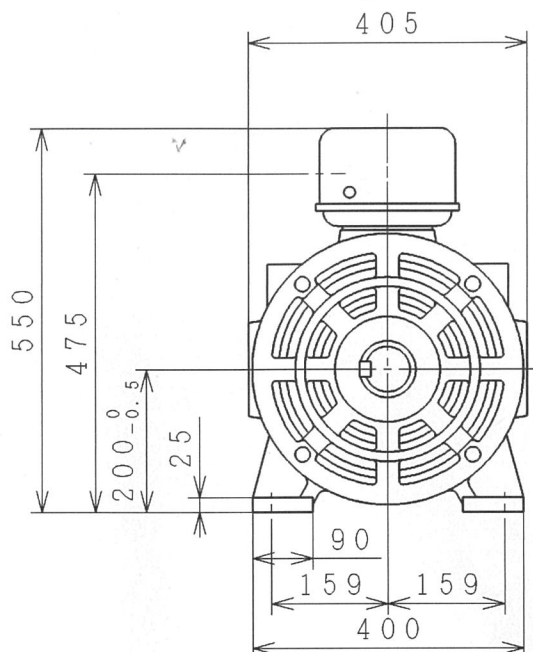
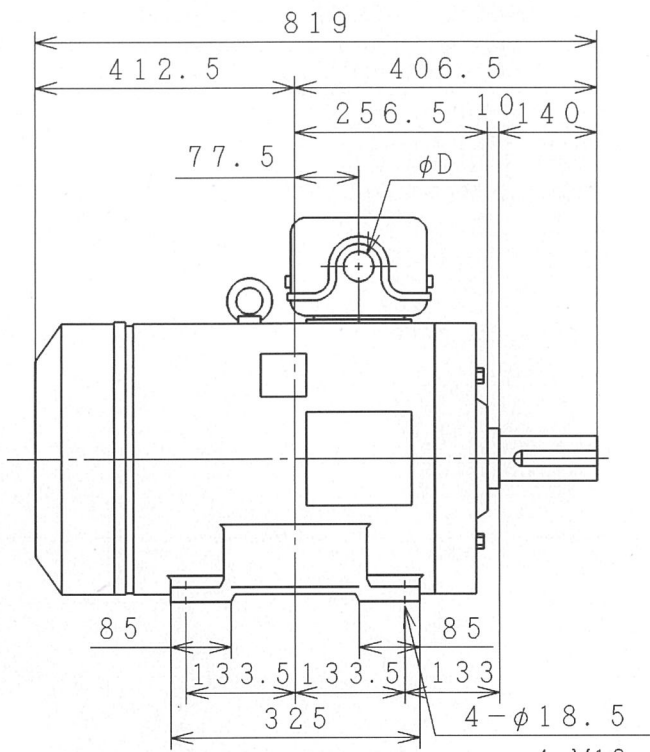


# 三相誘導電動機 THREE-PHASE INDUCTION MOTOR

| 出力<br>OUTPUT (kW) | 形<br>TYPE | 式<br>FORM | 定格<br>RATING | 電圧<br>VOLTAGE (V)    | 周波数<br>FREQ. (Hz) | 同期回転速度<br>SYNC. SPEED (min <sup>-1</sup> ) | 極数<br>POLES | 耐熱クラス<br>TH. CLASS | 質量<br>MASS (kg) |
|-------------------|-----------|-----------|--------------|----------------------|-------------------|--|-------------|--------------------|-----------------|
| 55                | EFOUP     | KK        | CONT.        | 100, 400<br>220, 440 | 50/60<br>60       | 1450, 1740<br>1750                         | 4           | F                  | 290             |

200/195/180  
100/98/90 A



1996年

|      |                       |                  |            |                 |            |
|------|-----------------------|------------------|------------|-----------------|------------|
| ベース  | <del>付 WITH</del>     | キソボルト            | 付 WITH     | 6315UU - 6312UU | PROJECTION |
| BASE | <del>不付 WITHOUT</del> | FOUNDATION BOLTS | 不付 WITHOUT |                 |            |

用途 USE \_\_\_\_\_ 付属品 ACCESSORY \_\_\_\_\_

備考 NOTICE \_\_\_\_\_

|                     |               |                      |                     |            |
|---------------------|---------------|----------------------|---------------------|------------|
| 御注文主 CUSTOMER _____ | 数量 QTY. _____ | 受注番号 ORDER No. _____ | 作業番号 WORK No. _____ | REV. _____ |
| 殿                   |               |                      |                     | 2          |



|                  |             |            |         |                          |     |
|------------------|-------------|------------|---------|--------------------------|-----|
| DWN. Y. JOHJIMA  | Apr-02-1992 | 寸法 ☒       | Hitachi | NARASHINO WORKS DWG. No. | SH. |
| CHKD. Y. JOHJIMA | Apr-02-1992 | DIMENSIONS |         | 324                      |     |
| APPD. Y. KOCHI   | Apr-02-1992 |            |         |                          |     |

枠番 FRAME SIZE EFOA-200M